

MODÈLE AT

Actionneur de vanne
pneumatique modulant

Durable. Précis. Compact. Modulaire.

- Poussée jusqu'à 425 000 lb
- Niveau d'intégrité de sûreté SIL-3
- Dispositif d'étanchéité triple GT3 pour les applications dans des conditions difficiles



Conception et matériaux

Cowan possède un brevet américain et canadien quant à la conception



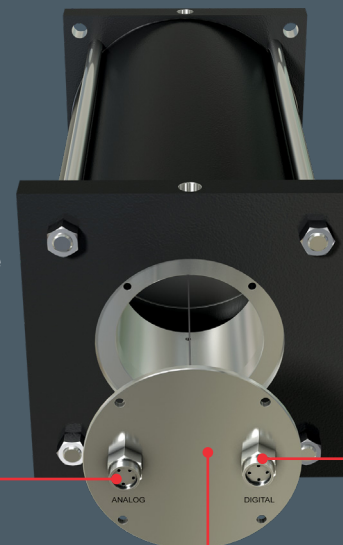
Barillet | Composite haute résistance standard; aluminium, acier ou acier inoxydable en option

Racloir de tige | Empêche la contamination à l'intérieur du vérin

Standard :
Sortie analogique compatible avec la plupart des positionneurs numériques (voir page 7)

Bride de piston
Joint en coupelle en nitrile; température basse en option

Bride de fouloir
Joint en coupelle en polyuréthane standard; basse température en option



En option :
Sortie numérique pour indication d'ouverture et de fermeture

Module du transducteur

- Accès facile pour maintenance et remplacement sur le terrain
- Complètement autonome
- Inutile de démonter le vérin ou d'enlever l'assemblage de la vanne

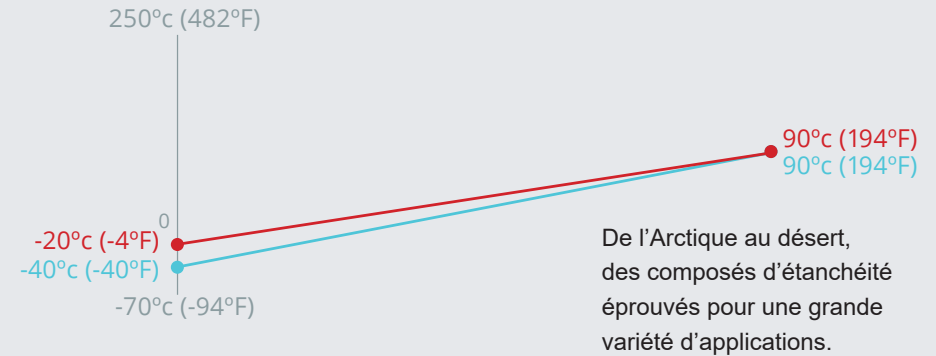
Matériaux	STANDARD	Résiste à la corrosion	AWWA
Tête et chapeau	Acier	SS 316	Cadmié
Barillet	Composite	Composite	Composite
Piston	Aluminium (4"-8") et acier (10" et plus)	Acier	Cadmié
Tige de piston	AISI 1045	SS 316	SS 316
Fouloir	SAE 660	Delrin	Delrin
Tirant d'assemblage 4" - 10"	AISI 1045	SS 316	SS 316
Tirant d'assemblage 12" et plus	AISI 1045	SS 17 - 4 PH	SS 17 - 4 PH

Spécifications

Les actionneurs de vannes pneumatiques modulants modèle AT de Cowan sont conçus pour répondre à une large gamme d'applications, des activités de base aux services extrêmes.



Modèle AT, alésage 14", avec panneau de commande pneumatique actionnant une vanne à tête de flèche dans une application minière avec cellule de flottation.



- **Résistance à la vibration** : Jusqu'à 10Gs à 2 000 Hz
- **Résolution** : Essentiellement infinie
- **Approvisionnement d'air** : De l'air de qualité instrumentée est recommandé
- **Poussée** : Jusqu'à 425 000 lb
- **Alésage** : 4" - 42"
- **Taille de tige** : 1" à 5 ½"
- **Capacité de course** : Jusqu'à 144"
- **Pression nominale** : 150 psi
- **Configuration** : Rappel par ressort ou à double effet
- **Compatibilité** : Compatible avec la plupart des marques de positionneurs numériques et de protocoles de communication
- **Classe de protection d'actionneur** : IP67



Testé sur plus de 6,5 millions de cycles!

SPÉCIFICATIONS DU CÂBLE	
Classe de protection	Conforme aux normes NEMA 1, 3, 4, 6P et IEC IP67
Calibre du câble	UL : ITC/PLTC/AWM, 105 °C, 300 V CSA : CMX-EXTÉRIEUR-CMG/AWM, 105 °C, 300 V

Compléments



Modèle AT en acier inoxydable, alésage 8", avec positionneur à distance dans une usine de potasse

Nécessaires d'assemblage: choix de ISO, MSS et modèles personnalisés

Les nécessaires d'assemblage de vanne Cowan conviennent à n'importe quelle vanne linéaire. Les nécessaires d'assemblage sont offerts en acier et en acier inoxydable.

Bras de torsion antirotation :

Maintient un alignement constant entre la tige de vanne et la tige de piston du vérin.
Compatible avec les boîtes de commutation rotatives et les signaux lumineux

Butées de fin de course réglables sur place :

Pour limiter la course des applications à position fixe ou à course limitée. Garantit l'étanchéité de la vanne à chaque fois sans endommager les parties internes.



Options de positionneur numérique

Installation à distance

Les positionneurs numériques installés à distance dans un coffret sont idéaux pour les environnements difficiles et pour toute application dont l'accès à l'actionneur est difficile ou limité.

Coffrets disponibles : NEMA 4/4X ou pour les zones dangereuses.
Dispositif de neutralisation manuel personnalisé en fonction de votre application.



Installation directe

Positionneur numérique à installation odirecte

- NEMA 4X/IP66
- Position fermée ou ouverte en cas de défaillance
- Module de fermeture en dernière position en cas de défaillance

- Version à sécurité intrinsèque disponible
- Options de communication :
 - 4-20 mA
 - HART
 - Profibus PA
 - Foundation Fieldbus
 - et plus!



Supresseurs

Surpresseur de volume

Les surpresseurs de volume sont recommandés avec des actionneurs modulant plus grands, pour un fonctionnement sans heurts des actionneurs.

Généralement nécessaire pour un alésage de 10" et plus. Le surpresseur peut être installé directement sur l'AT ou dans un panneau à distance.

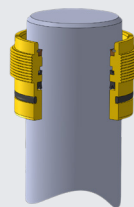


Joint d'étanchéité

Fouloir GT3 pour les conditions difficiles :

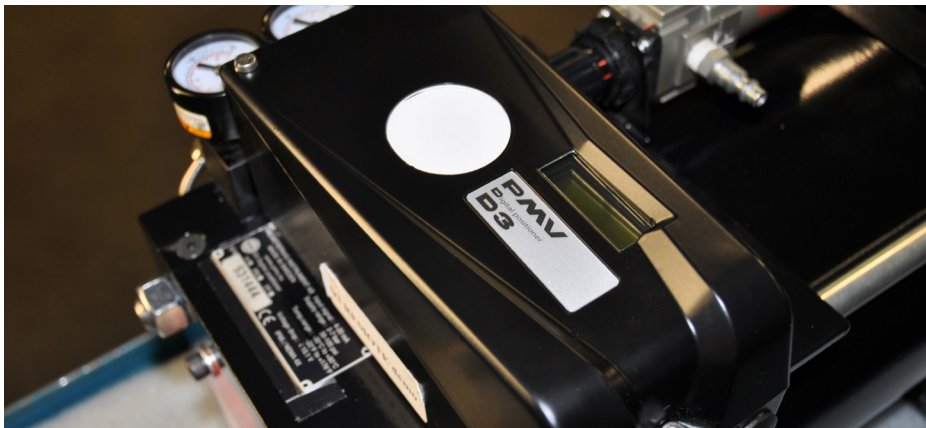
Dispositif d'étanchéité triple avec deux raclours. Le grattoir métallique robuste et le raclor à double effet en uréthane permettent d'éviter la contamination du joint de la tige, pour une longue durée de vie Options :

- Basse température
- Fabrication en fonte pour les applications n'autorisant pas les métaux Muntz.

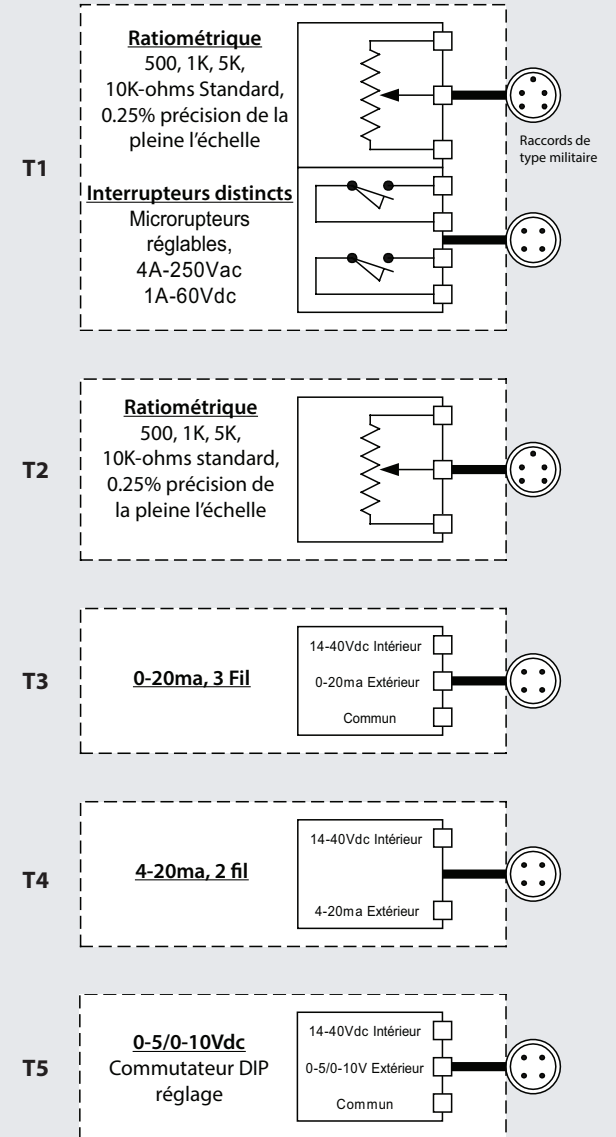


Marques de positionneurs compatibles

Le transducteur à câble de l'AT est compatible avec les marques de positionneurs les plus courantes. Nos ingénieurs peuvent vous aider à choisir le positionneur approprié pour assurer la compatibilité.



Options de sortie

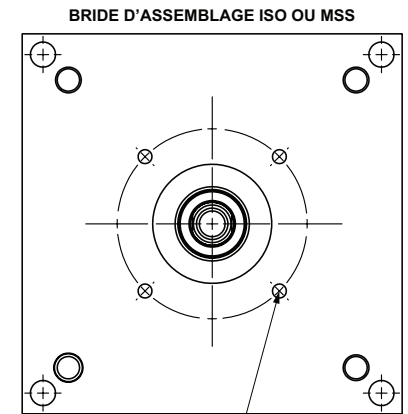
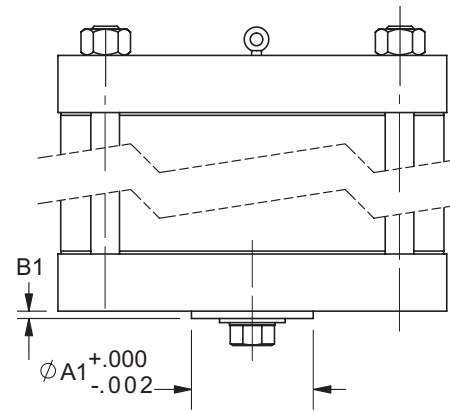
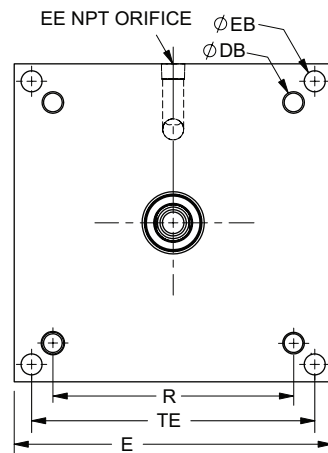
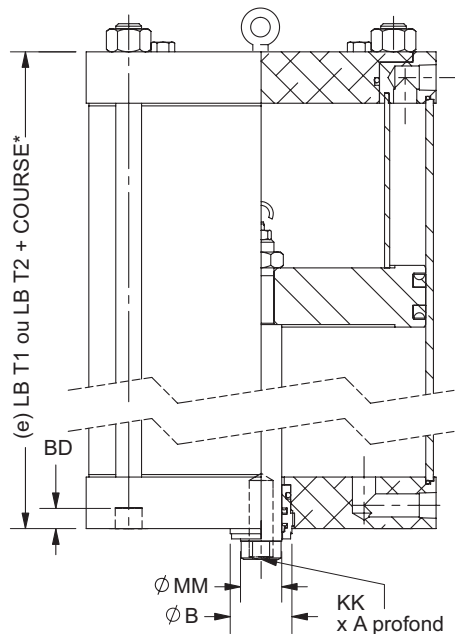


*Combinaisons de rétroactions AT disponibles

**T2 est la combinaison par défaut

Dimensions de l'actionneur : alésages 5" – 26"

Solutions et systèmes d'actionnement pour les environnements les plus difficiles au monde



*Voir page 5, pour les options de sortie
LB T1 - Opt T1, LB T2 - Opt T2-T5

Dimensions de l'actionneur (po)														Poussée (lb)			Modèle d'assemblage ISO ou MSS*	
ALÉSAGE	A	B	BD	DB	E	EE	KK	R	LB T1	LB T2	MM	TE	W	60 PSI	80 PSI	100 PSI	STD	OPT
5	1.75	1.50	3/4	1/2-20	5.50	1/4	5/8-18	3.32	N/A	8.88	1.00	N/A	0.75	1,131	1,508	1,885	F/FA07	
6	1.75	1.50	7/8	1/2-20	6.50	1/4	5/8-18	4.10	N/A	9.38	1.00	N/A	0.75	1,649	2,199	2,749	F/FA07	
7	1.75	1.50	1/2	5/8-18	7.50	3/8	5/8-18	4.88	N/A	8.88	1.00	N/A	0.75	2,262	3,016	3,770	F/FA07	
8	1.75	1.50	N/A	5/8-18	8.50	3/8	5/8-18	N/A	9.50	8.88	1.00	7.60	0.75	2,969	3,958	4,948	F/FA10	F/FA07
10	2.25	2.00	N/A	3/4-16	10.75	1/2	1-14	N/A	9.63	9.00	1.38	9.40	0.88	4,623	6,164	7,705	F/FA10	F/FA07
12	2.25	2.00	N/A	3/4-16	12.75	1/2	1-14	N/A	10.00	9.38	1.38	11.10	0.88	6,697	8,929	11,161	F/FA14	F/FA10
14	2.25	2.00	N/A	7/8-14	14.88	1/2	1-14	N/A	10.75	10.13	1.38	12.87	0.88	9,147	12,196	15,245	F/FA14	F/FA10
16	2.25	2.63	N/A	1-14	17.00	3/4	1 1/4-12	N/A	11.25	10.63	2.00	14.85	1.13	11,875	15,834	19,792	F/FA14	F/FA10
18	2.25	2.63	N/A	1 1/8-12	19.00	3/4	1 1/4-12	N/A	11.25	10.63	2.00	16.70	1.13	15,080	20,106	25,133	F/FA16	F/FA14
20	2.25	3.13	N/A	1 1/4-12	21.00	3/4	1 1/4-12	N/A	12.00	11.38	2.50	18.40	1.13	18,555	24,740	30,925	F/FA16	F/FA14
24	3.50	3.75	N/A	1 1/4-12	25.25	3/4	2 1/4-12	N/A	14.00	13.38	3.00	21.75	1.25	26,719	35,626	44,532	F/FA25	F/FA16
26	3.50	4.25	N/A	1 1/2-12	27.50	3/4	2 1/4-12	N/A	15.00	9.50	3.50	23.34	1.25	31,278	41,705	52,131	F/FA30	F/FA25

Consulter l'usine, pour obtenir plus de dimensions.

*D'autres modèles d'assemblage sont offerts; consulter l'usine.

Dimensions de l'assemblage avec bride MSS (po)							
BRIDE MSS	POUSSÉE MAX. (lb)	A1	B1	C1	D1	E1	F1
FA07	4,500	2.166	0.120	4	5/16-18	1 1/16	2,750
FA10	9,000	2.312	0.120	4	3/8-16	1 1/16	4,000
FA14	25,000	3.750	0.160	4	5/8-11	1 3/16	5,500
FA16	35,000	5.000	0.190	4	3/4-10	1 1/8	6,500
FA25	50,000	6.000	0.190	8	5/8-11	1 1/8	10,000
FA30	75,000	7.000	0.190	8	3/4-10	1 1/8	11,750
FA35	140,000	8.500	0.190	8	1-8	1 1/4	14,000
FA40	230,000	9.000	0.320	8	1 1/4-7	1 1/2	16,000

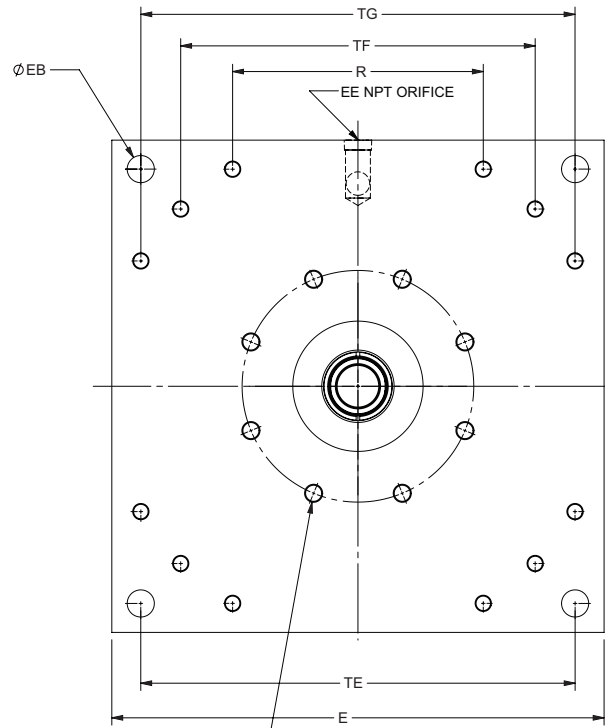
Dimensions de l'assemblage avec bride ISO (po)							
BRIDE ISO	POUSSÉE MAX. (lb)	A1	B1	C1	D1	E1	F1
F07	4,495	2.165	0.118	4	M8	7/16	2,755
F10	8,990	2.756	0.118	4	M10	5/8	4,016
F14	22,480	3.937	0.157	4	M16	3/4	5,512
F16	33,723	5.118	0.197	4	M20	7/8	6,496
F25	44,964	7.874	0.197	8	M16	7/8	10,000
F30	73,066	9.055	0.197	8	M20	7/8	11,732
F35	157,374	10.236	0.197	8	M30	7/8	14,016
F40	247,302	11.811	0.314	8	M36	7/8	15,984

*Poussées jusqu'à 425 000 lb offertes.

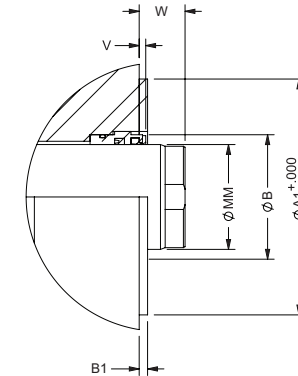
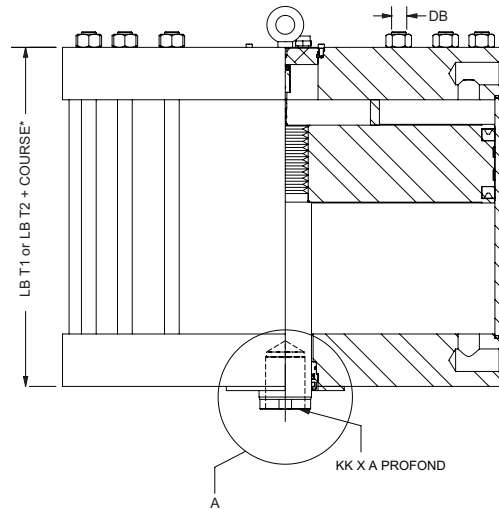
Consulter l'usine, pour obtenir plus de dimensions.

Dimensions de l'actionneur : alésage 28" – 42"

Solutions et systèmes d'actionnement pour les environnements les plus difficiles au monde



C1 DE BOULONS, D1 FILETS
E1 PROFOND SUR F1 P.C.D.



*Voir page 5 ,pour les options de sortie
LBT1 - Opt T1, LBT2 - Opt T2-T5

Dimensions de l'actionneur (po)																	Poussée (lb)			Modèle d'assemblage ISO ou MSS*		
ALÉSAGE	A	B	DB	E	EB	EE	KK	LB	LBT1	LBT2	MM	V	W	R	TE	TF	TG	60 PSI	80 PSI	100 PSI	STD	OPT
28	3.50	4.25	8x1½-12	31.25	1.56	¾	2¼-12UN	12.25	17.00	17.00	3.50	0.25	1.25	17.60	26.00	25.00	N/A	36,368	48,490	60,613	F/FA25	F/FA30
30	3.50	4.25	8x1½-12	31.50	1.88	1 ½NP	2¼-12UN	12.25	17.00	17.00	3.50	0.25	1.50	18.70	26.70	26.70	N/A	41,834	55,779	69,724	F/FA25	F/FA30
32	3.50	4.75	8x1½-12	34.00	1.88	1 ½NP	2¾-12UN	14.00	16.00	16.00	4.00	0.25	1.75	17.30	30.00	30.00	N/A	47,501	63,334	79,168	F/FA30	F/FA35
36	4.50	6.25	12x1½-12	39.00	2.50	1 ½NP	4-12UN	20.00	20.00	20.00	5.50	0.25	1.75	13.30	33.00	27.60	36.60	59,647	79,529	99,412	F/FA30	F/FA35
42	4.50	6.25	12x1½-12	45.00	2.50	1 ½NP	4-12UN	20.00	20.00	20.00	5.50	0.25	1.75	15.40	38.00	31.80	42.30	81,701	108,935	136,168	F/FA30	F/FA35

Consulter l'usine, pour obtenir plus de dimensions.

*D'autres modèles d'assemblage sont disponibles; consulter l'usine.

Articles connexes

Se rendre sur notre site Web pour télécharger ou obtenir un catalogue imprimé.



Modèle AS
Actionneur de vanne pneumatique à rappel par ressort

- Offert en modèle "Compact"
- Poussée jusqu'à 72 000 lb
- Niveau d'intégrité de sûreté SIL-3
- Dispositif d'étanchéité triple GT3 pour les applications dans des conditions difficiles
- Position fermée ou ouverte en cas de défaillance
- Soudure certifiée CSA 47.1 Division 2



Surpresseur A²A

- Rapport d'intensification : jusqu'à 4:1
- Fonctionnement automatique
- Faire plus avec moins



C-PAC MODULE
Commande d'actionneur pneumatique Cowan

- Conçu pour les actionneurs linéaires et 1/4 de tour
- Fermeture, ouverture ou verrouillage en cas de défaillance, fermeture en dernier recours
- Cv jusqu'à 11,1



MODÈLE ML
Actionneur de vanne hydraulique à double effet

- Poussée jusqu'à 1 500 000 lb
- Niveau d'intégrité de sûreté SIL-3
- Dispositif d'étanchéité triple GT3, pour les applications dans des conditions de service sévères



E²H actuator
Actionneur de vanne électrohydraulique linéaire

- Zone morte réglable jusqu'à 0,1 % de la course
- Poussée jusqu'à 500 000 Lbf
- Service tout ou rien, ou service modulant
- Verrouillage des derniers paramètres, position fermée ou position ouverte en cas de défaillance



MODÈLE P
250 psi
Vérin pneumatique NFPA

Solutions :

- **Actionneurs de vannes**
- **Systèmes à sécurité intégrée**
- **Panneaux de commande de processus numériques**
- **Panneaux de commande de processus pneumatiques**

Pour obtenir des renseignements techniques ou commerciaux :

Siège social/Usine :

6194, Notre Dame Ouest
Montréal, Québec H4C 1V4
SANS FRAIS : 855341-3415
info@cowandynamics.com

f /cowandynamics

in /company/cowan-dynamics

YouTube /cowandynamics

