



MODÈLE ML

3 000 psi

Longévité dans les environnements les plus difficiles

- Hydraulique NFPA robuste
- Alésage : jusqu'à 24"
- Tige de piston : 5/8" à 10"
- 23 options d'assemblage possibles

Conception et matériaux

Piston plongeur amortisseur

Piston plongeur amortisseur flottant, qui offre un effet tampon maximal combiné à un démarrage rapide, pour un rendement optimal

Bague d'usure en nylon très résistant

BZ-PTFE, pour températures hautes

Joint de piston à forte charge standard

Excellente étanchéité et résistance à l'usure

Joint robuste entre le piston et la tige

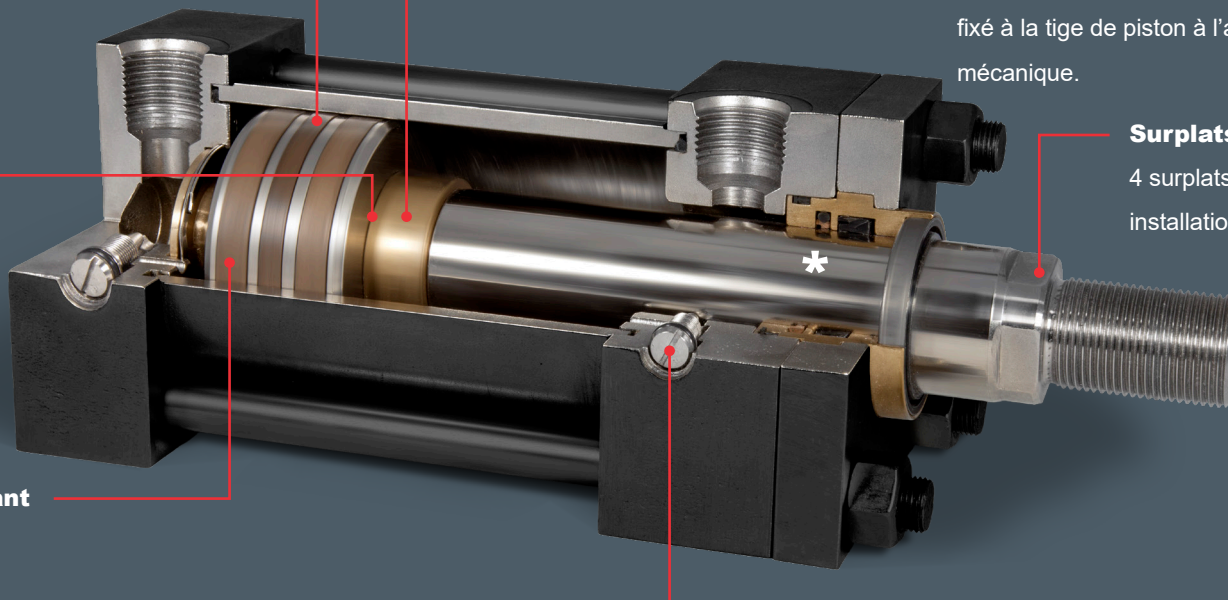
avec filets surdimensionnés. Idéal pour les applications à cycle élevé. Piston solidement fixé à la tige de piston à l'aide d'une goupille mécanique.

Surplats de tige de piston

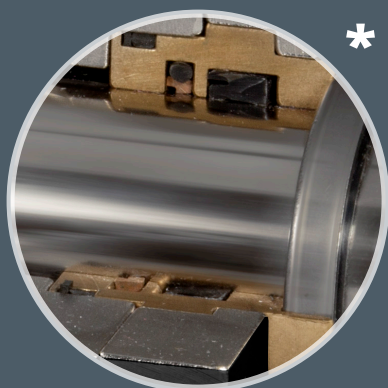
4 surplats de serrage pour installation facile

Vis d'amortissement

(en option) Entièrement réglable



Configuration du joint d'étanchéité



*

Dispositif d'étanchéité triple standard

Bague de fouloir : Type cartouche; aucun outil spécial nécessaire pour l'enlever

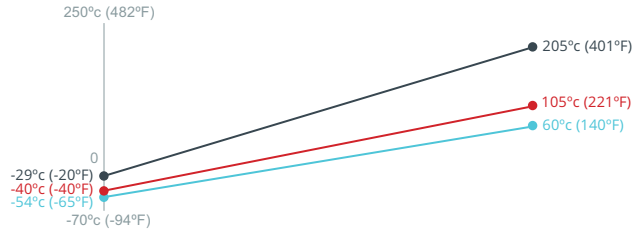
Joint tampon : Protège le joint primaire des pics de pression. PTFE pour un faible frottement et une longue durée de vie.

Joint primaire : Joint en coupelle en polyuréthane robuste, pour une excellente étanchéité et une longue durée de vie.

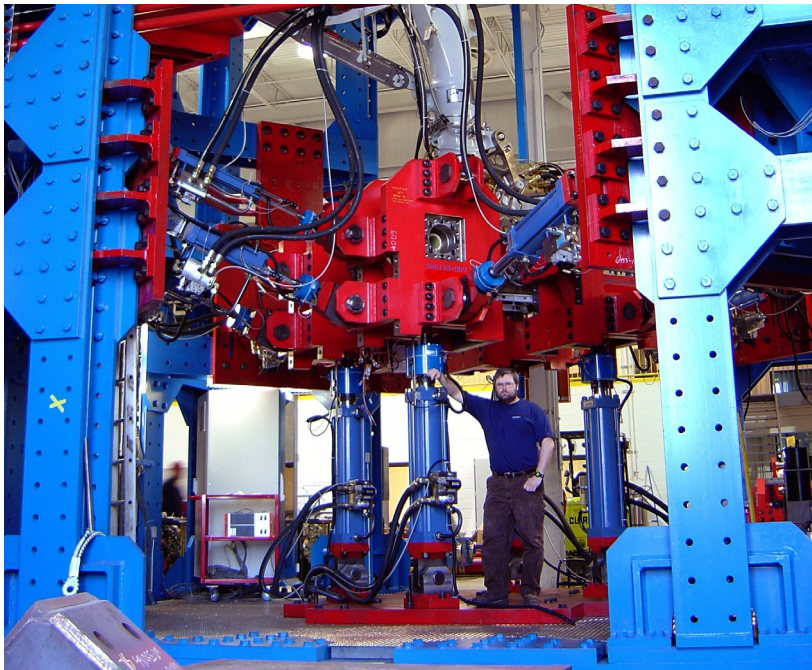
Racloir de tige encastré : Racloir robuste, qui détourne la contamination des joints de tige, pour une longue durée de vie.

Matériaux	STANDARD
Tête et chapeau	Acier usiné
Barillet	Tube en acier rectifié sans soudure *Chromage en option
Piston	Fer ductile
Tige de piston	1045
Fouloir	SAE 660 Bronze
Tirant d'assemblage	Acier stabilisé

Spécifications



- **Hydraulique NFPA robuste**
- **Alésage : jusqu'à 24"**
- **Tige de piston : 5/8" à 10"**
- **23 options d'assemblage possibles**



Modèle ML de Cowan, alésage 14", sur montage d'essai d'un train d'atterrissage

Compléments



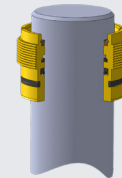
Interrupteurs de fin de course

Interrupteur unipolaire bidirectionnel de fin de course mécanique, pour indication d'ouverture et de fermeture. Interrupteurs inductifs, interrupteurs à semi-conducteurs, à lames et inductifs sont également offerts. Préciser la marque et le numéro de pièce.



Offert en acier 316

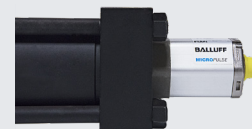
Pour les applications corrosives. Comprend des fixations telles que des chapes à tige et des supports à œillet.



Fouloir GT3 pour les applications dans des conditions extrêmes

Dispositif d'étanchéité triple avec deux racloirs. Le grattoir métallique robuste et le racloir à double effet en uréthane éloignent la contamination du joint de

tige, pour une longue durée de vie. Température basse Fabrication en fonte pour les applications où les métaux Montz ne sont pas autorisés



TLD Balluff

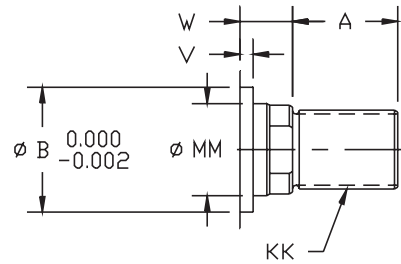
Transducteur linéaire de déplacement Balluff en option, pour une rétroaction continue de la position. Sorties 4-20mA, 0-10V et numérique offertes.

Taille des filets de tige

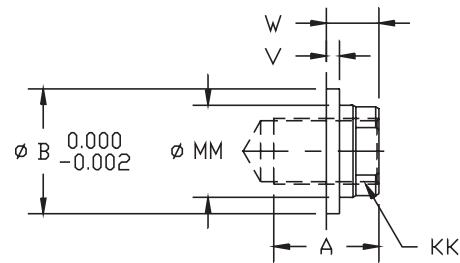
Alésage 1 1/2" - 6"

Solutions et systèmes d'actionnement pour les environnements les plus difficiles au monde

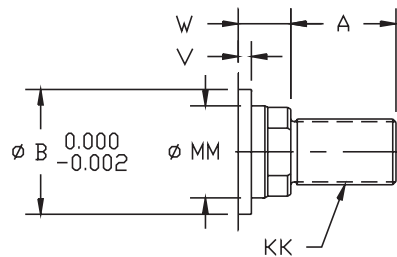
MÂLE INTERMÉDIAIRE (N2)



FEMELLE PETITE (N4)



MÂLE PETIT (N1)



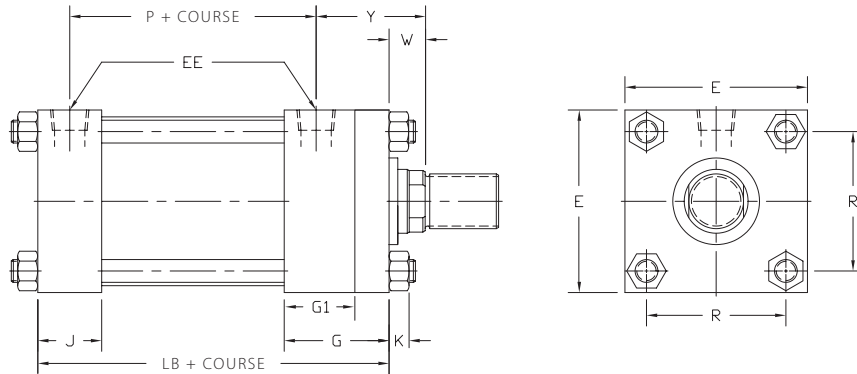
Dimensions (po)

Alésage	Tige Ø MM	Filet (KK)		A	B	V	W	Y
		N2	N1 or N4					
		1 1/2	0.63					
2	1.00	7/8-14	3/4-16	1.13	1.50	0.50	1.00	2.38
	1.38	1 1/4-12	1-14	1.63	2.00	0.38	1.00	2.63
2 1/2	1.00	7/8-14	3/4-16	1.13	1.50	0.25	0.75	2.38
	1.38	1 1/4-12	1-14	1.63	2.00	0.38	1.00	2.63
	1.75	1 1/2-12	1 1/4-12	2.00	2.38	0.50	1.25	2.88
3 1/4	1.38	1 1/4-12	1-14	1.63	2.00	0.25	0.88	2.75
	1.75	1 1/2-12	1 1/4-12	2.00	2.38	0.38	1.13	3.00
4	2.00	1 3/4-12	1 1/2-12	2.25	2.63	0.38	1.25	3.13
	2.50	2 1/4-12	1 7/8-12	3.00	3.13	0.38	1.38	3.38
5	1.75	1 1/2-12	1 1/4-12	2.00	2.38	0.25	1.00	3.00
	2.00	1 3/4-12	1 1/2-12	2.25	2.63	0.25	1.13	3.13
	2.50	2 1/4-12	1 7/8-12	3.00	3.13	0.38	1.38	3.38
6	3.00	2 3/4-12	2 1/4-12	3.50	3.75	0.38	1.38	3.38
	3.50	3 1/4-12	2 1/2-12	3.50	4.25	0.38	1.38	3.38
	2.50	2 1/4-12	1 7/8-12	3.00	3.13	0.25	1.25	3.50
	3.00	2 3/4-12	2 1/4-12	3.50	3.75	0.25	1.25	3.50
6	3.50	3 1/4-12	2 1/2-12	3.50	4.25	0.25	1.25	3.50
	4.00	3 3/4-12	3-12	4.00	4.75	0.25	1.25	3.50

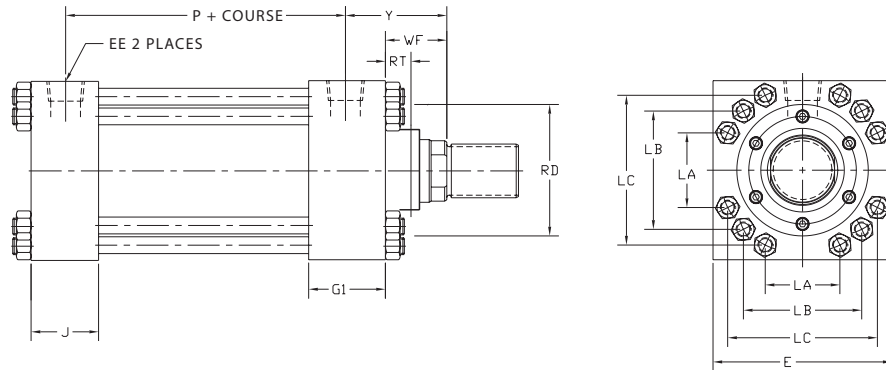
Tableau principal

Solutions et systèmes d'actionnement pour les environnements les plus difficiles au monde

Alésage 1½"-8" seulement



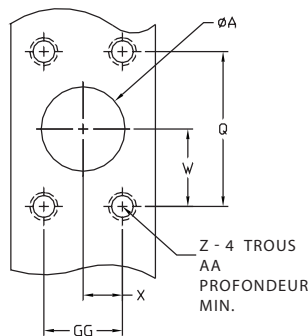
Alésage 10"-14" seulement



Dimensions (po)											
Alésage	E	EE			F	G1	J	K	RA	R	P
		NPT	SAE	SAE-61							
1½	2.50	0.50	08	N/A	0.38	1.75	1.50	0.38	N/A	1.63	2.88
2	3.00	0.50	08	N/A	0.63	1.75	1.50	0.44	N/A	2.05	2.88
2½	3.50	0.50	08	0.50	0.63	1.75	1.50	0.44	N/A	2.55	3.00
3¼	4.50	0.75	12	0.75	0.75	2.00	1.75	0.56	N/A	3.25	3.50
4	5.00	0.75	12	0.75	0.86	2.00	1.75	0.56	N/A	3.82	3.75
5	6.50	0.75	12	0.75	0.86	2.00	1.75	0.81	N/A	4.95	4.25
6	7.50	1.00	16	1.00	1.00	2.25	2.25	0.88	N/A	5.73	4.88
7	8.50	1.25	20	1.25	1.00	2.75	2.75	1.25	N/A	6.58	5.50
8	9.50	1.50	24	1.50	1.00	3.00	3.00	1.50	N/A	7.50	6.25
10	12.63	N/A	24	2.00	1.44	3.69	3.69	1.31	N/A	9.89	8.50
12	14.88	N/A	24	2.50	1.69	4.44	4.44	1.50	N/A	11.75	10.13
14	17.13	N/A	24	2.50	1.94	4.88	4.88	1.50	N/A	12.90	10.88
16	19.00	N/A	24	3.00	1.94	5.88	5.88	1.94	8.00	15.50	12.13
18	22.00	N/A	24	3.00	1.94	6.88	6.88	1.94	7.25	18.00	15.13
20	24.00	N/A	24	3.00	1.94	7.88	7.88	1.94	8.00	20.00	17.63

Taille de bride

MODÈLE - ORIFICE DE BRIDE SAE CODE 61



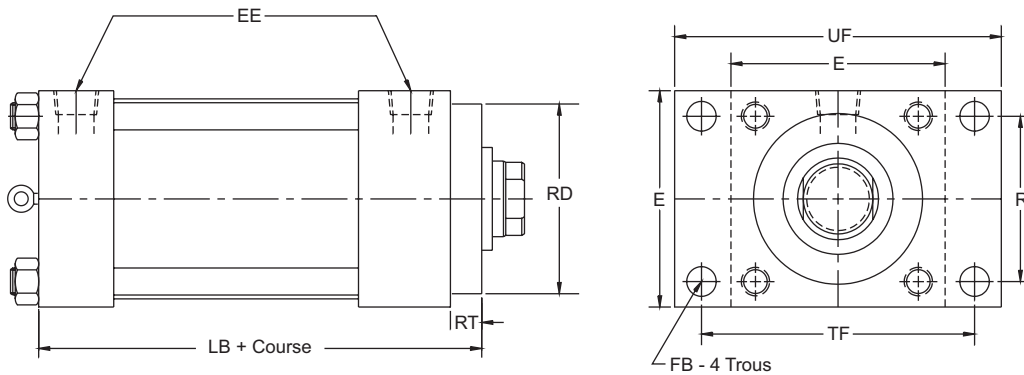
Dimensions (po)							
Taille de bride	A	GG	Q	W	X	Z-UNC	AA
½	0.50	0.69	1.50	0.74	0.38	⅝-18	½
¾	0.75	0.88	1.88	0.94	0.44	⅝-16	½
1	1.00	1.03	2.06	1.03	0.52	⅝-16	¾
1¼	1.25	1.19	2.31	1.16	0.59	⅞-14	¾
1½	1.50	1.41	2.75	1.38	0.70	½-13	1⅓
2	2.00	1.69	3.06	1.53	0.84	½-13	1⅓
2½	2.50	2.00	3.50	1.75	1.00	½-13	1⅓
3	3.00	2.44	4.19	2.09	1.22	⅝-11	1⅓

Assemblage NFPA

Alésage 1½" - 6"

Solutions et systèmes d'actionnement pour les environnements les plus difficiles au monde

ME5



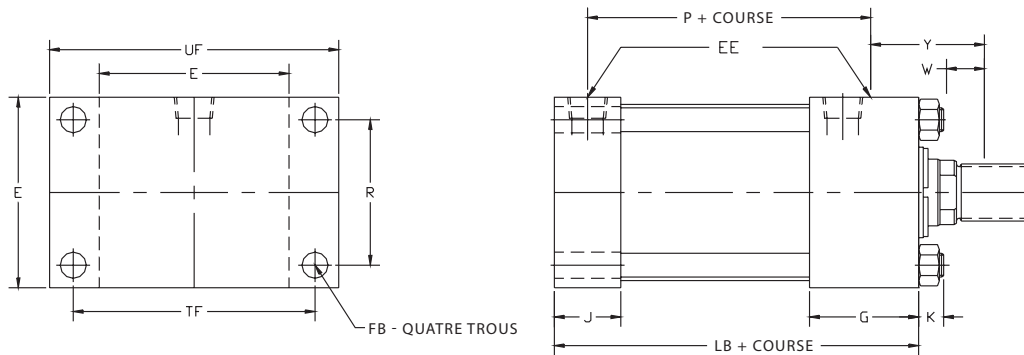
Dimensions (po)						
Alésage	FB	G1	R	TF	UF	LB
1½	0.44	1.75	1.63	3.44	4.25	4.63
2	0.56	1.75	2.05	4.13	5.13	4.63
2½	0.56	1.75	2.55	4.63	5.63	4.75
3¼	0.69	2.00	3.25	5.88	7.13	5.50
4	0.69	2.00	3.82	6.38	7.63	5.75
5	0.94	2.00	4.95	8.19	9.75	6.25
6	1.06	2.25	5.73	9.44	11.25	7.38
7	1.19	2.75	N/A	10.63	12.63	9.50
8	1.31	3.00	N/A	11.81	14.00	10.50

Tableau des filets de tige

Alésage	Tige Ø		
	MM	RD	RT
1½	0.63	2.13	0.38
	1.00	2.50	0.38
2	1.00	2.50	0.38
	1.38	3.00	0.63
2½	1.00	2.50	0.38
	1.38	3.00	0.63
	1.75	3.50	0.63
3¼	1.38	3.00	0.63
	1.75	3.50	0.63
	2.00	4.00	0.75
4	1.75	3.50	0.63
	2.00	4.00	0.75
	2.50	4.50	0.88
5	2.00	4.00	0.75
	2.50	4.50	0.88
	3.00	5.25	0.88
	3.50	5.75	0.88
6	2.50	4.50	0.88
	3.00	5.25	0.88
	3.50	5.75	0.88
	4.00	6.50	1.00
7	3.00	5.25	0.63
	3.50	5.75	0.63
	4.00	6.50	0.75
	4.50	7.00	0.75
	5.00	7.25	1.00
8	3.50	5.75	0.63
	4.00	6.50	0.75
	4.50	7.00	0.75
	5.00	7.25	1.00
	5.50	8.25	1.00

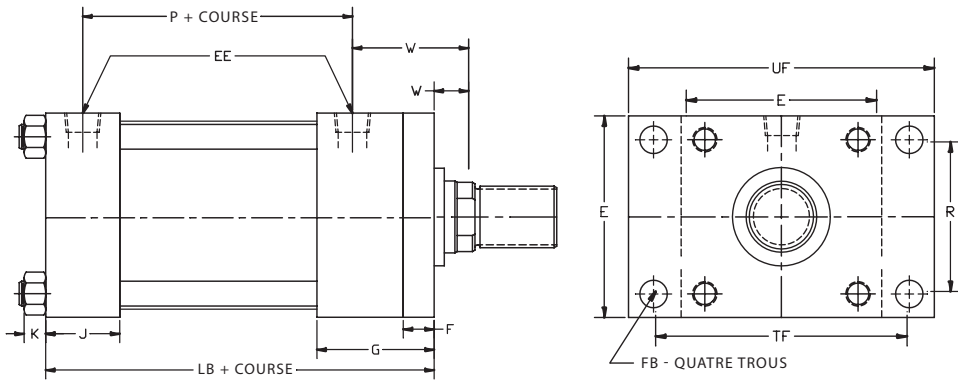
For other values and diagrams, please see chart on page 11

ME6

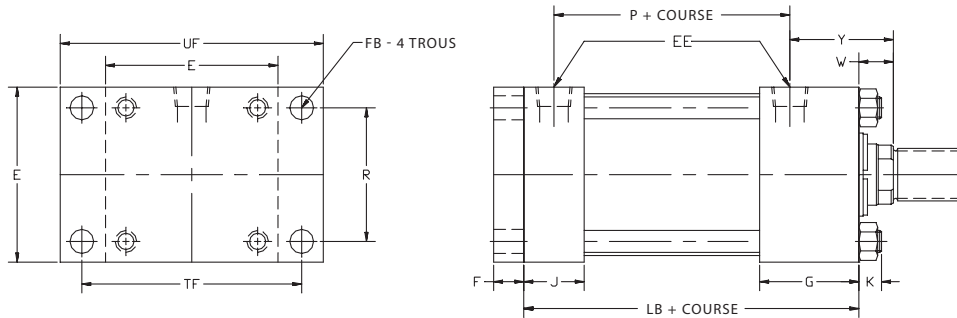


Dimensions (po)					
Alésage	FB	R	TF	UF	LB
1½	0.44	1.63	3.44	4.25	5.00
2	0.56	2.05	4.13	5.13	5.25
2½	0.56	2.55	4.63	5.63	5.38
3¼	0.69	3.25	5.88	7.13	6.25
4	0.69	3.82	6.38	7.63	6.63
5	0.94	4.95	8.19	9.75	7.13
6	1.06	5.73	9.44	11.25	8.38
7	1.19	4.95	10.63	9.75	9.50
8	1.31	5.73	11.81	11.25	10.50

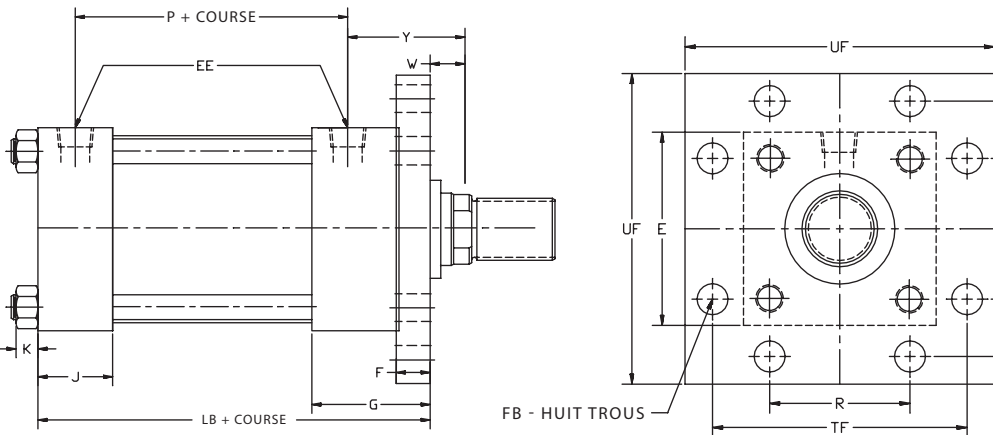
MF1



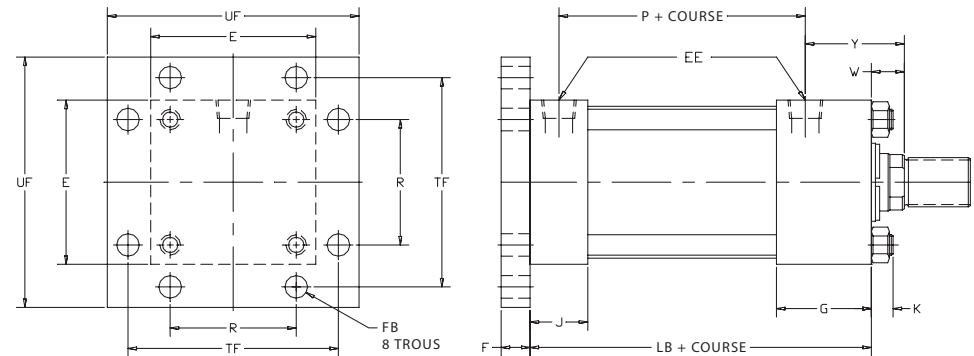
MF2



MF5



MF6



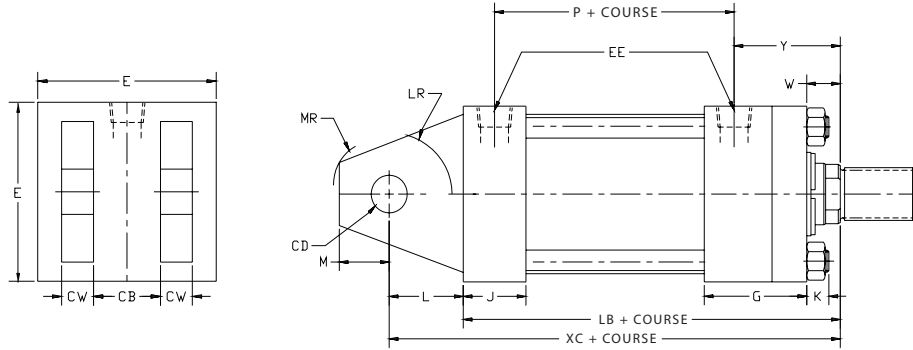
MF1, MF2, MF5, MF6

Dimensions (po)						
Alésage	MAX PSI		FB	TF	UF	LB
	MF1	MF2				
1½	2500	3000	0.44	3.44	4.25	5.00
2	2500	3000	0.56	4.13	5.13	5.25
2½	2500	3000	0.56	4.63	5.63	5.38
3¼	2500	3000	0.69	5.88	7.13	6.25
4	2500	2500	0.69	6.38	7.63	6.63
5	2200	2500	0.94	8.19	9.75	7.13
6	1800	2500	1.06	9.44	11.25	8.38

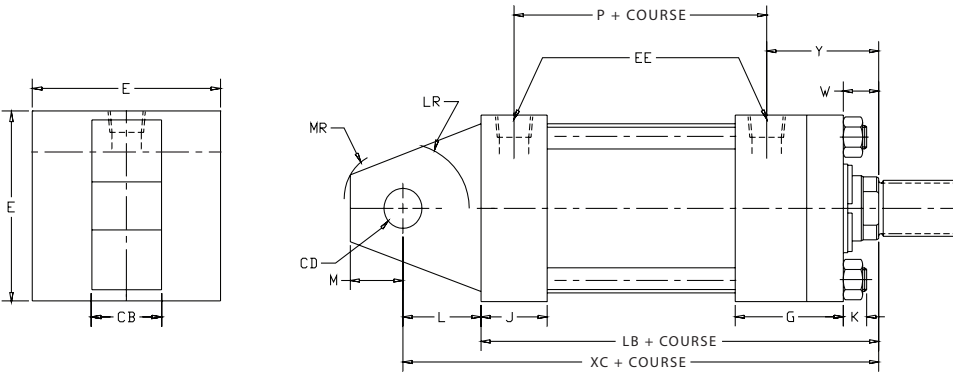
Tableau des filets de tige

Alésage	Tige Ø MM	W
1½	0.63	Pour d'autres valeurs, se reporter au tableau à la page 3.
	1.00	
2	1.00	
	1.38	
2½	1.00	
	1.38	
	1.75	
3¼	1.38	
	1.75	
	2.00	
4	1.75	
	2.00	
	2.50	
5	2.00	
	2.50	
	3.00	
6	3.50	
	2.50	
	3.00	
	4.00	

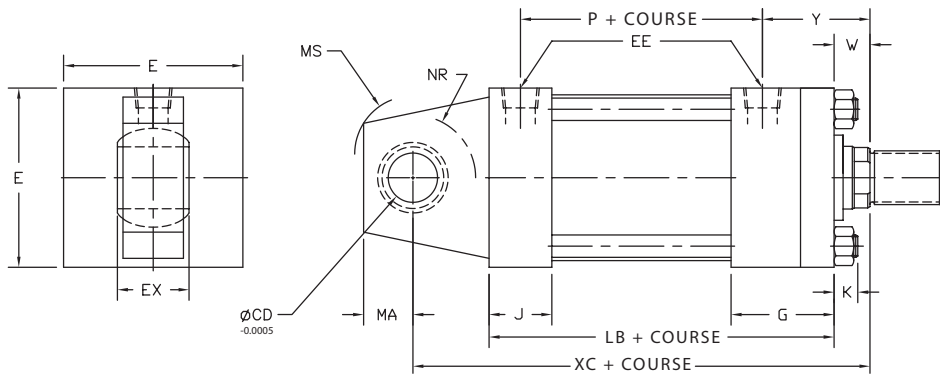
MP1



MP3



MP5



MP1, MP3

Dimensions (po)									
Alésage	CB	CD	CW	L	LR	M	MR	LB	XC
1½	0.75	0.50	0.50	0.75	0.56	0.50	0.56	5.00	Voir tableau des filets de tige
2	1.25	0.75	0.63	1.25	1.00	0.75	0.88	5.25	
2½	1.25	0.75	0.63	1.25	1.31	0.75	0.88	5.38	
3¼	1.50	1.00	0.75	1.50	1.25	1.00	1.19	6.25	
4	2.00	1.38	1.00	2.13	1.75	1.38	1.63	6.63	
5	2.50	1.75	1.25	2.25	2.06	1.75	2.13	7.13	
6	2.50	2.00	1.25	2.50	2.31	2.00	2.38	8.38	

MP5

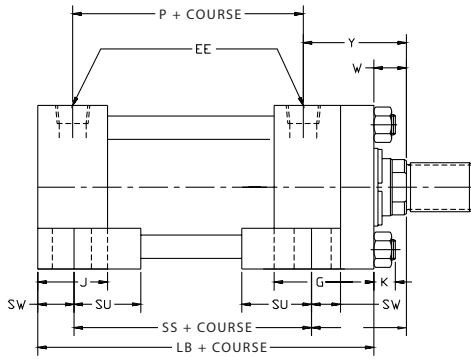
Dimensions (po)									
Alésage	CD	EA	EX	MA	MS	NR	LB	XC	
1½	0.50	2.50	0.44	0.75	0.94	0.63	5.00	Voir tableau des filets de tige	
2	0.75	3.00	0.66	1.00	1.38	1.00	5.25		
2½	0.75	3.50	0.66	1.00	1.38	1.00	5.38		
3¼	1.00	4.50	0.88	1.25	1.69	1.25	6.25		
4	1.38	5.00	1.19	1.88	2.44	1.63	6.63		
5	1.75	6.50	1.53	2.50	2.88	2.06	7.13		
6	2.00	7.50	1.75	2.50	3.31	2.38	8.38		

Tableau des filets de tige

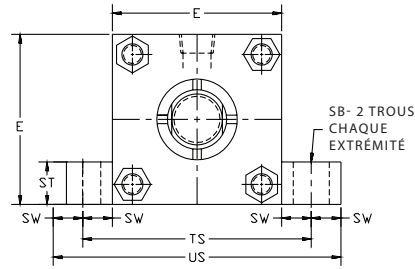
Alésage	Tige Φ MM	XC
1½	0.63	6.38
	1.00	6.75
2	1.00	7.25
	1.38	7.50
2½	1.00	7.38
	1.38	7.63
	1.75	7.88
3¼	1.38	8.63
	1.75	8.88
	2.00	9.00
4	1.75	9.75
	2.00	9.88
	2.50	10.13
5	2.00	10.50
	2.50	10.75
	3.00	10.75
6	3.50	10.75
	2.50	12.13
	3.00	12.13
	3.50	12.13
4.00	12.13	

Pour d'autres valeurs et schémas, se reporter au tableau à la page 3.

MS2



NOTE : Les bornes de montage et les bouchons d'extrémité du vérin doivent reposer sur une surface ferme et plane.



MS2, MS3

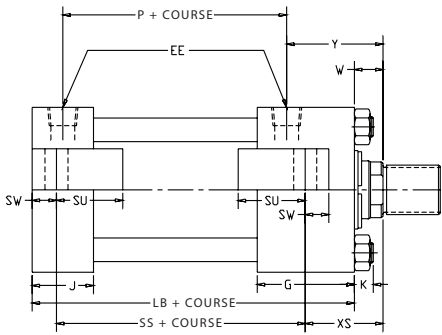
Dimensions (po)								
Alésage	SB	ST	SU	SW	TS	US	LB	SS
1½	0.44	0.50	0.94	0.38	3.25	4.00	5.00	3.88
2	0.56	0.75	1.25	0.50	4.00	5.00	5.25	3.63
2½	0.81	1.00	1.56	0.69	4.88	6.25	5.38	3.38
3¼	0.81	1.00	1.56	0.69	5.88	7.25	6.25	4.13
4	0.69	1.25	2.00	0.88	6.75	8.50	6.63	4.00
5	0.69	1.25	2.00	0.88	8.25	10.00	7.13	4.50
6	0.94	1.50	2.50	1.13	9.75	12.00	8.38	5.13

Tableau des filets de tige

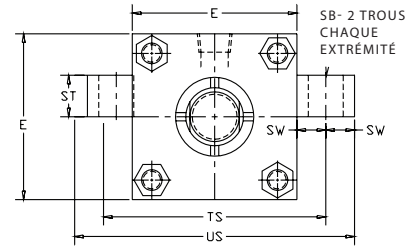
Alésage	Tige Ø MM	XS	XT
1½	0.63	6.38	2.00
	1.00	6.75	2.38
2	1.00	7.25	2.38
	1.38	7.50	2.63
2½	1.00	7.38	2.38
	1.38	7.63	2.63
	1.75	7.88	2.88
3¼	1.38	8.63	2.75
	1.75	8.88	3.00
	2.00	9.00	3.13
4	1.75	9.75	3.00
	2.00	9.88	3.13
	2.50	10.13	3.38
5	2.00	10.50	3.13
	2.50	10.75	3.38
	3.00	10.75	3.38
6	2.50	12.13	3.50
	3.00	12.13	3.50
	3.50	12.13	3.50
	4.00	12.13	3.50

Pour d'autres valeurs et schémas, se reporter au tableau à la page 3.

MS3



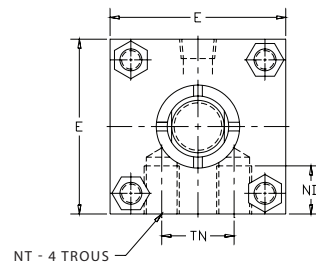
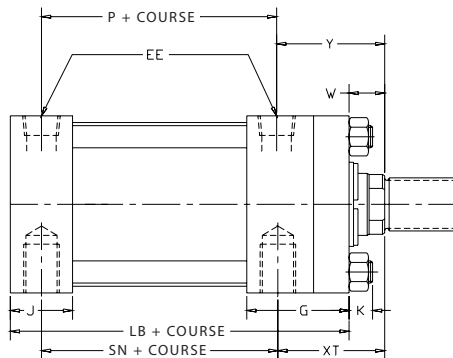
NOTE: Les bornes de montage doivent reposer sur une surface ferme et plane.



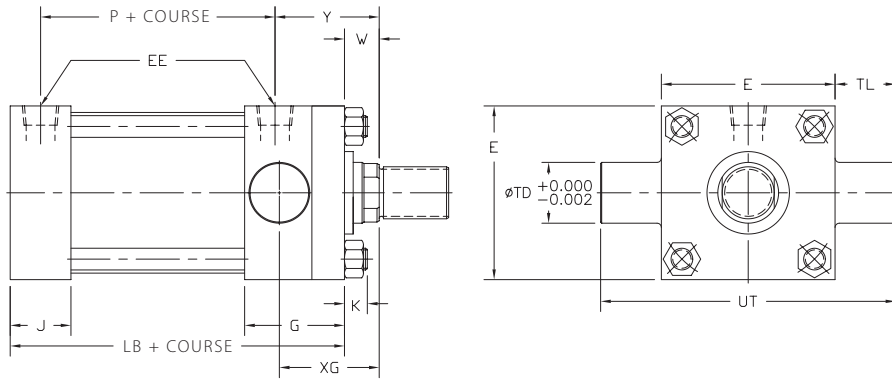
MS4

Dimensions (po)					
Alésage	ND	NT	TN	SN	XT
1½	0.38	¾-16	0.75	2.88	Voir le tableau des filets de tige
2	0.44	½-13	0.94	2.88	
2½	0.50	⅝-11	1.31	3.00	
3¼	0.69	¾-10	1.50	3.50	
4	0.69	1-8	2.06	3.75	
5	1.00	1-8	2.94	4.25	
6	1.25	1¼-7	3.31	5.13	

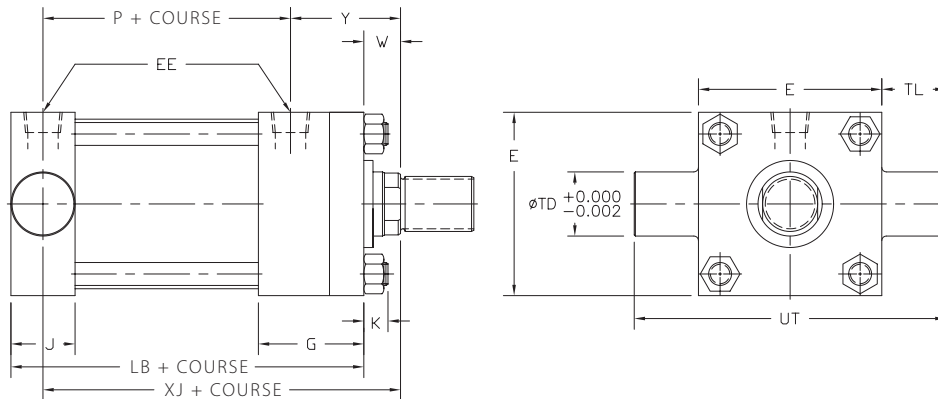
MS4



MT1



MT2



MT4

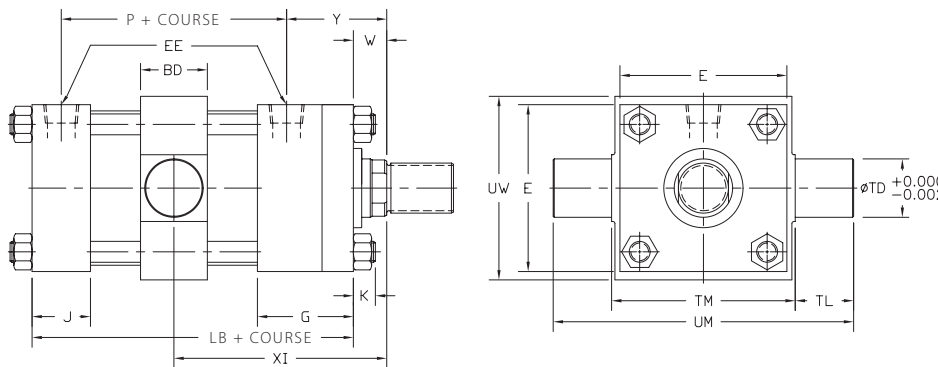


Tableau des filets de tige

Dimensions (po)					
Alésage	TD	TL	UT	XG	LB
1½	1.00	1.00	4.50	Voir le tableau des filets de tige	5.00
2	1.38	1.38	5.75		5.25
2½	1.38	1.38	6.25		5.38
3¼	1.75	1.75	8.00		6.25
4	1.75	1.75	8.50		6.63
5	1.75	1.75	10.00		7.13
6	2.00	2.00	11.50	8.38	

Dimensions (po)				
Alésage	TD	TL	UT	LB
1½	1.00	1.00	4.50	5.00
2	1.38	1.38	5.75	5.25
2½	1.38	1.38	6.25	5.38
3¼	1.75	1.75	8.00	6.25
4	1.75	1.75	8.50	6.63
5	1.75	1.75	10.00	7.13
6	2.00	2.00	11.50	8.38

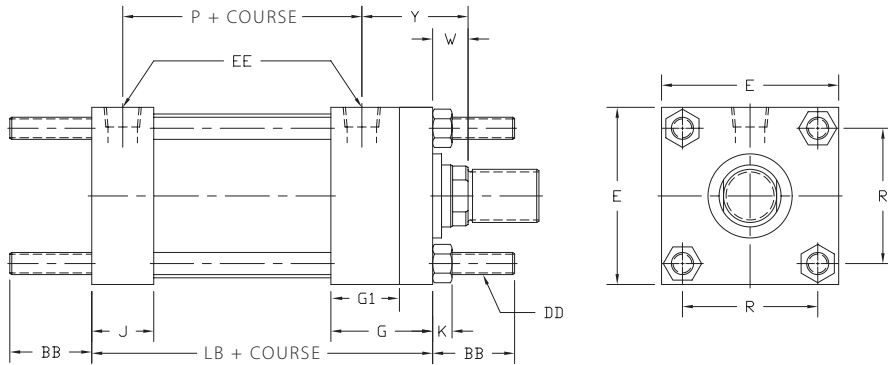
Alésage	Tige Φ MM	XG	XJ	XI Min*
1½	0.63	1.88	4.88	3.44
	1.00	2.25	5.25	3.69
2	1.00	2.25	5.25	3.94
	1.38	2.50	5.50	4.19
2½	1.00	2.25	5.38	3.94
	1.38	2.50	5.63	4.44
	1.75	2.75	5.88	4.81
3¼	1.38	2.63	6.25	4.69
	1.75	2.88	6.50	4.94
	2.00	3.00	6.63	5.06
4	1.75	2.88	6.75	4.94
	2.00	3.00	6.88	5.06
	2.50	3.25	7.13	5.31
5	2.00	3.00	7.38	5.06
	2.50	3.25	7.63	5.31
	3.00	3.25	7.63	5.31
6	2.50	3.38	8.38	6.06
	3.00	3.38	8.38	6.00
	3.50	3.38	8.38	6.00
	4.00	3.38	8.38	6.00

Pour d'autres valeurs et schémas, se reporter au tableau à la page 3.

* Valeurs minimales précisées par le client

Dimensions (po)							
Alésage	TD	TM	BD	UM	UW	MIN STR.	LB
1½	1.00	3.00	1.25	5.00	3.38	0.00	5.00
2	1.38	3.50	1.50	6.25	4.13	0.25	5.25
2½	1.38	4.00	1.50	6.75	4.63	0.13	5.38
3¼	1.75	5.00	2.00	8.50	5.81	0.38	6.25
4	1.75	5.50	2.00	9.00	6.38	0.13	6.63
5	1.75	7.00	2.00	10.50	7.75	0.00	7.13
6	2.00	8.50	3.00	12.50	10.38	0.25	8.38

MX1, MX2, MX3



Dimensions (po)				
Alésage	BB	DD	R	LB
1½	1.38	¾-24	1.63	5.00
2	1.81	½-20	2.05	5.25
2½	1.81	½-20	2.55	5.38
3¼	2.31	5/8-18	3.25	6.25
4	2.31	5/8-18	3.82	6.63
5	3.19	7/8-14	4.95	7.13
6	3.63	1-14	5.73	8.38
7	4.25	1¼-12	6.58	9.50
8	4.50	1¼-12	7.50	10.50

Tableau des filets de tige

Alésage	Tige Ø MM
1½	0.63
	1.00
2	1.00
	1.38
2½	1.00
	1.38
	1.75
3¼	1.38
	1.75
	2.00
4	1.75
	2.00
	2.50
5	2.00
	2.50
	3.00
6	3.50
	2.50
	3.00
	4.00

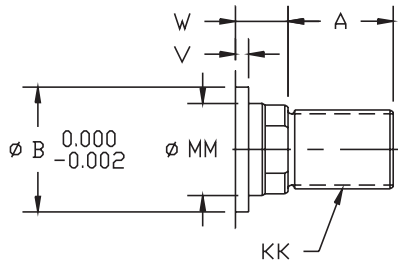
Pour d'autres valeurs et schémas, se reporter au tableau à la page 3.

Taille des filets de tige

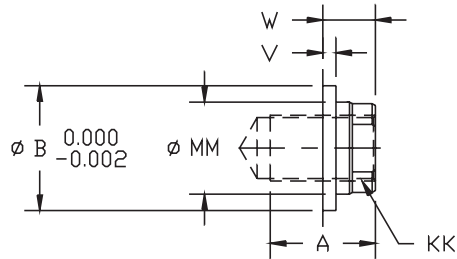
Alésage 7"- 20"

Solutions et systèmes d'actionnement pour les environnements les plus difficiles au monde

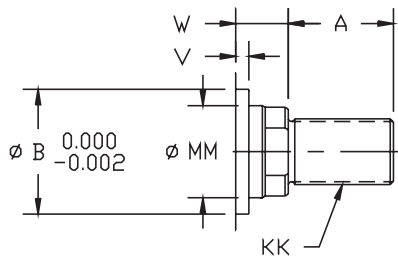
MÂLE INTERMÉDIAIRE (N2)



FEMELLE PETITE (N4)



MÂLE PETIT (N1)



Dimensions (po)									
Alésage	Tige Ø MM	Filet (KK)		A	B	V	WF	W	Y
		N2	N1 or N4						
7	3.00	2¾-12	2¼-12	3.50	3.75	0.25	2.25	1.25	3.75
	3.50	3¼-12	2½-12	3.50	4.25	0.25	2.25	1.25	3.75
	4.00	3¾-12	3-12	4.00	4.75	0.25	2.25	1.25	3.75
	4.50	4¼-12	3¼-12	4.50	5.25	0.25	2.25	1.25	3.75
	5.00	4¾-12	3½-12	5.00	5.75	0.25	2.25	1.25	3.75
8	3.50	3¼-12	2½-12	3.50	4.25	0.25	2.25	1.25	3.88
	4.00	3¾-12	3-12	4.00	4.75	0.25	2.25	1.25	3.88
	4.50	4¼-12	3¼-12	4.50	5.25	0.25	2.25	1.25	3.88
	5.00	4¾-12	3½-12	5.00	5.75	0.25	2.25	1.25	3.88
	5.50	5¼-12	4-12	5.50	6.25	0.25	2.25	1.25	3.88

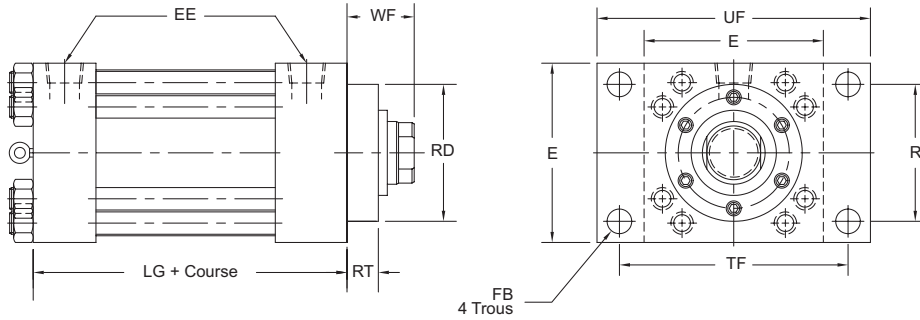
Dimensions (po)								
Alésage	Tige Ø MM	Filet (KK)	A	B	V	WF	W	Y
10	4.50	3¼-12	4.50	5.25	0.25	2.94	1.50	4.75
	5.00	3½-12	5.00	5.75	0.25	3.19	1.75	5.00
	5.50	4-12	5.50	6.25	0.25	3.19	1.75	5.00
	7.00	5-12	7.00	8.00	0.38	3.50	2.06	5.31
12	5.50	4-12	5.50	6.25	0.25	3.19	1.50	5.38
	7.00	5-12	7.00	8.00	0.38	3.50	1.81	5.69
	8.00	5¾-12	8.00	9.00	0.38	4.00	2.31	6.19
14	7.00	5-12	7.00	8.00	0.38	3.50	1.56	5.88
	8.00	5¾-12	8.00	9.00	0.38	4.00	2.06	6.38
	10.00	7¼-12	10.00	11.00	0.38	4.50	2.56	6.88
16	8.00	5¾-12	8.00	9.00	0.38	4.00	2.06	7.00
	9.00	6½-12	9.00	10.00	0.38	4.25	2.31	7.25
	10.00	7¼-12	10.00	11.00	0.38	4.50	2.56	7.50
18	9.00	6½-12	9.00	10.00	0.38	4.25	2.31	7.25
	10.00	7¼-12	10.00	11.00	0.38	4.50	2.56	7.50
20	10.00	7¼-12	10.00	11.00	0.38	4.50	2.56	7.50

Assemblage NFPA

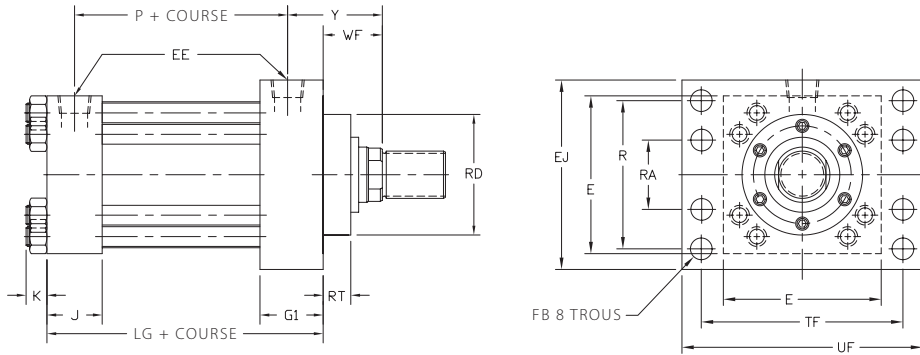
Alésage 7" à 20"

ME5

10"-14" Alésage Only

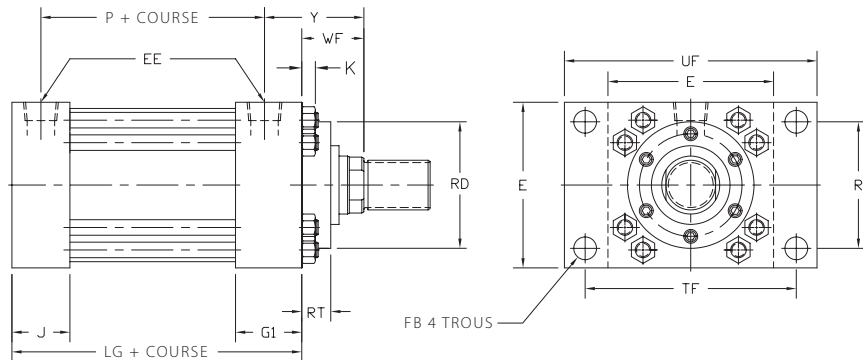


Alésage 16"-20" seulement

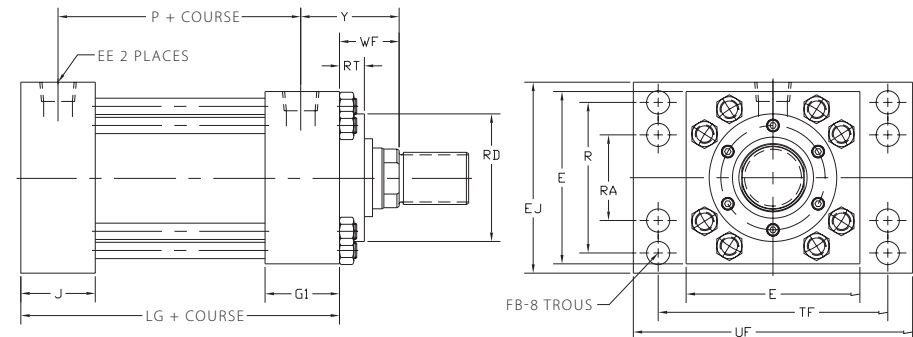


ME6

Alésage 10"-14" seulement



Alésage 16"-20" seulement



Solutions et systèmes d'actionnement pour les environnements les plus difficiles au monde

Tableau des filets de tige

Dimensions (po)									
Alésage	EJ	F	FB	RA	RT	R	TF	UF	LG
10	N/A	1.44	1.81	N/A	1.44	9.89	15.88	19.00	12.13
12	N/A	1.69	2.06	N/A	1.69	11.75	18.50	22.00	14.50
14	N/A	1.94	2.31	N/A	1.94	12.90	21.00	25.00	15.63
16	20	1.94	1.81	8.00	1.94	15.50	21.00	24.50	18.13
18	23	1.94	2.06	7.25	1.94	18.00	24.25	28.25	21.13
20	25	1.94	2.06	8.00	1.94	20.00	26.50	30.50	23.63

*Pour alésage 7" et 8", se reporter au tableau à la page 6

Alésage	Tige Φ MM	RD
7	3.00	5.25
	3.50	5.75
	4.00	6.50
	4.50	7.00
8	5.00	7.25
	3.50	5.75
	4.00	6.50
	4.50	7.00
10	5.00	7.25
	5.50	8.25
	4.50	8.25
	5.00	8.88
12	5.50	9.38
	7.00	10.50
	8.00	12.50
14	7.00	10.50
	8.00	12.50
	10.00	14.50
16	8.00	12.50
	9.00	13.50
	10.00	14.50
18	9.00	13.50
	10.00	14.50
20	10.00	14.50

Pour d'autres valeurs et schémas, se reporter au tableau à la page 12

MF1

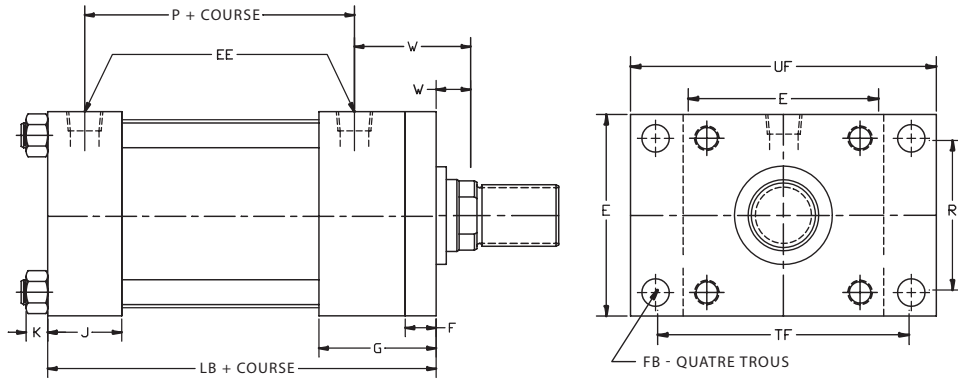


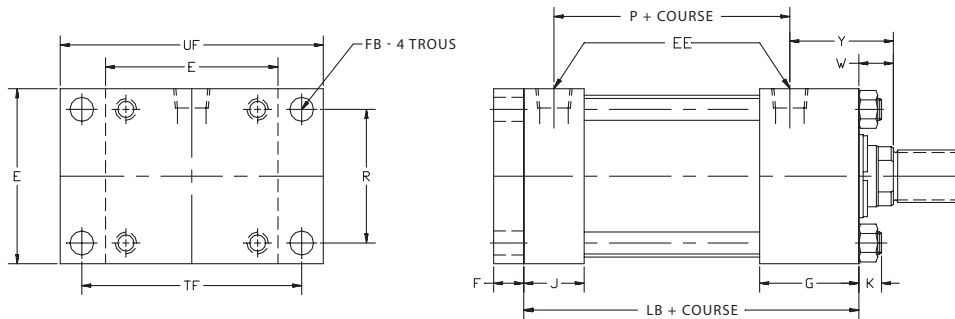
Tableau des filets de tige

Dimensions (po)						
Alésage	F	FB	R	TF	UF	LB
7	1	1.19	6.58	10.63	12.63	9.50
8	1	1.31	7.50	11.81	14.00	10.50

Alésage	Tige Ø MM
7	3.00
	3.50
	4.00
	4.50
8	5.00
	3.50
	4.00
	4.50
	5.00
	5.50

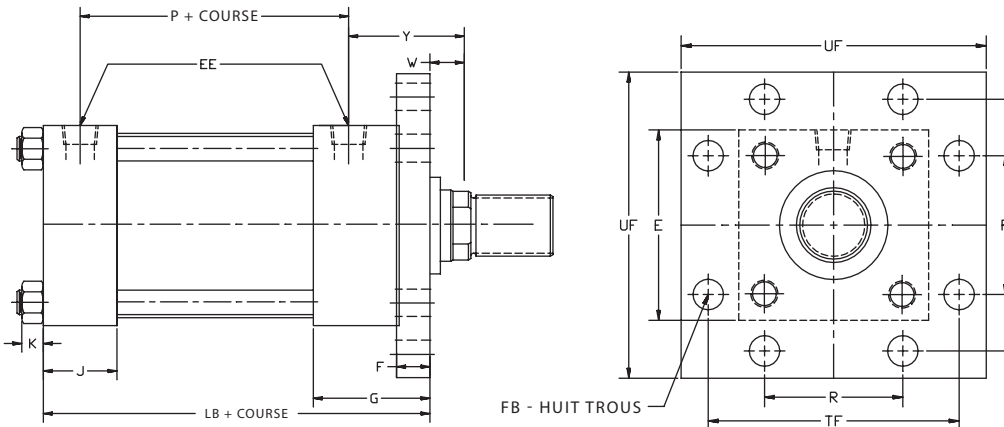
Pour d'autres valeurs et schémas, se reporter au tableau à la page 12.

MF2

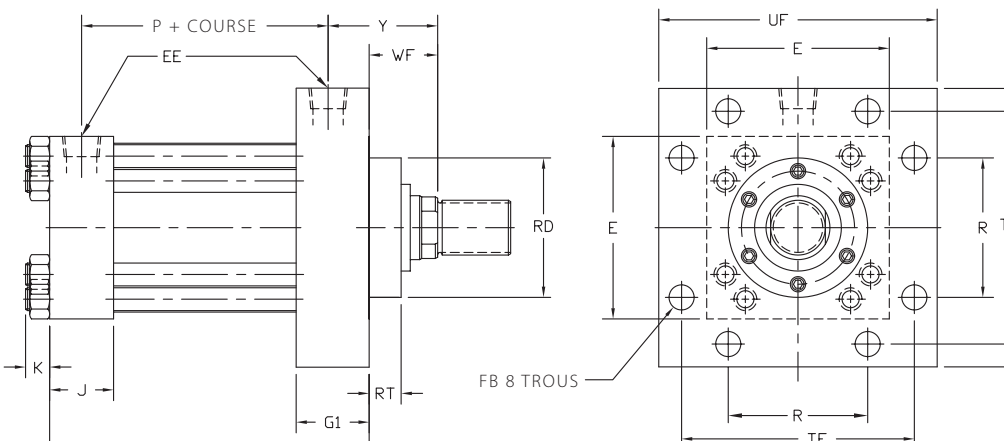


MF5

7"-8" Alésage Only

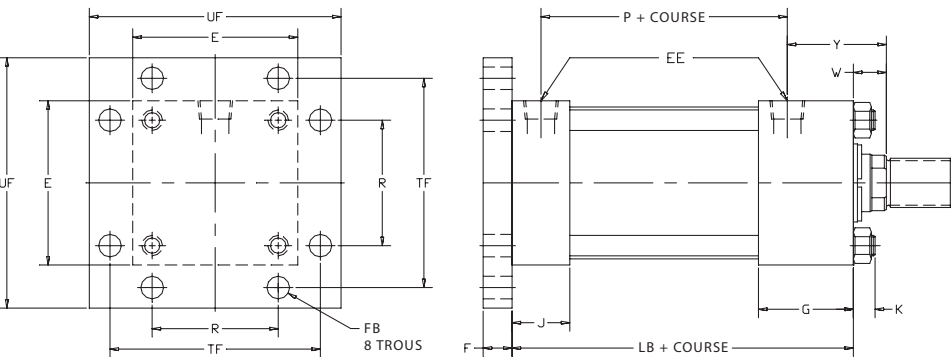


Alésage 10"-20" seulement

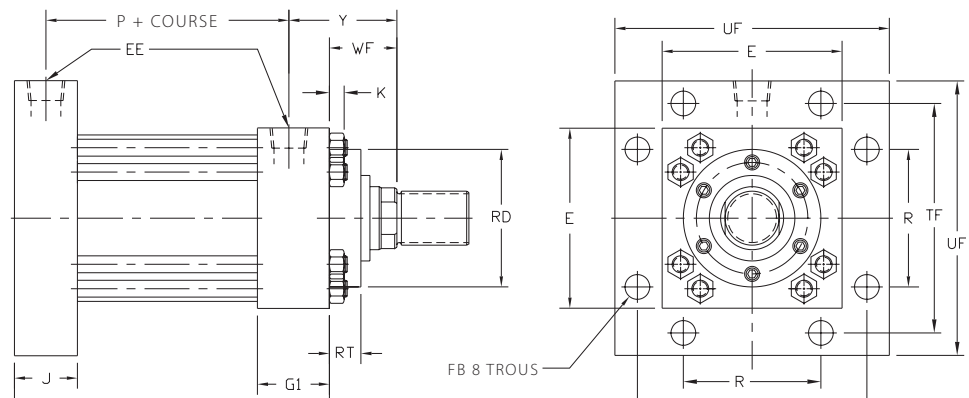


MF6

Alésage 7"-8" seulement



Alésage 10"-20" seulement



Solutions et systèmes d'actionnement pour les environnements les plus difficiles au monde

Tableau des filets de tige

Dimensions (po)						
Alésage	F	FB	R	TF	UF	LB
7	1	1.19	6.58	10.63	12.63	9.50
8	1	1.31	7.50	11.81	14	10.50

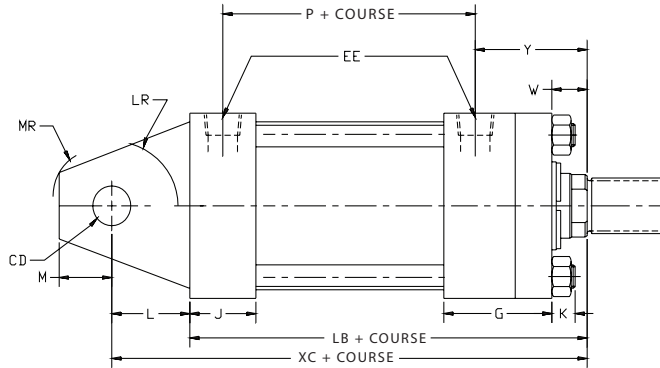
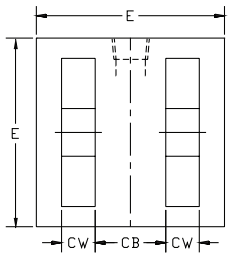
Dimensions (po)						
Alésage	F	FB	R	TF	UF	LG
10	1.44	1.81	9.89	14.13	16.63	12.13
12	1.69	2.06	11.75	16.79	19.75	14.50
14	1.94	2.31	12.90	18.43	21.75	15.63
16	1.94	1.82	15.28	21.03	24.50	18.13
18	1.94	2.06	16.45	22.65	26.50	21.13
20	1.94	2.06	18.07	24.78	29.00	23.63

Alésage	Tige Ø MM
7	3.00
	3.50
	4.00
	4.50
	5.00
8	3.50
	4.00
	4.50
	5.00
	5.50
10	4.50
	5.00
	5.50
	7.00
12	5.50
	7.00
	8.00
14	7.00
	8.00
	10.00
16	8.00
	9.00
	10.00
18	9.00
	10.00
20	10.00

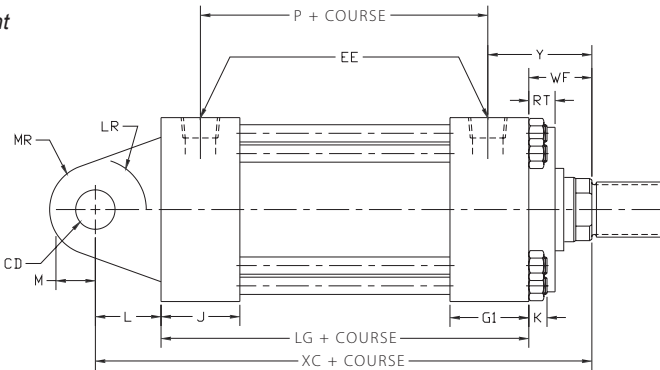
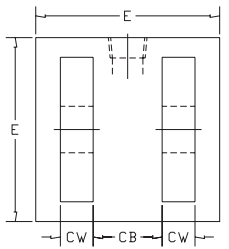
Pour d'autres valeurs et schémas, se reporter au tableau à la page 12.

MP1

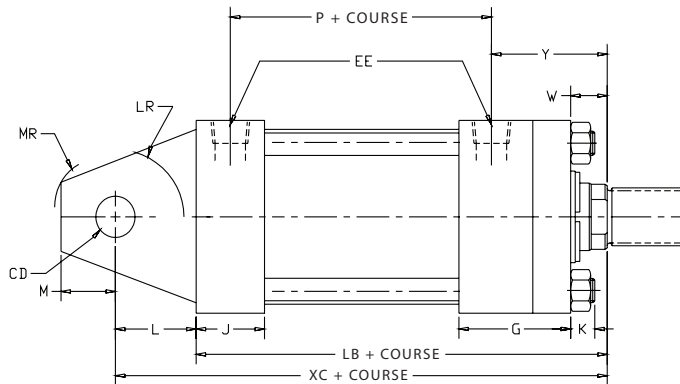
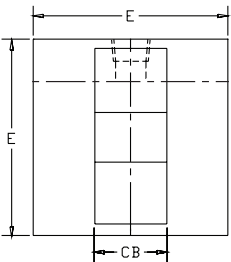
Alésage 7"-8" seulement



Alésage 10"-20" seulement



MP3



MP1

Dimensions (po)								
Alésage	CB	CD	CW	L	LM	M	MR	LB
7	3.00	2.50	1.50	3.00	2.75	2.50	2.88	9.50
8	3.00	3.00	1.50	3.25	3.25	2.75	3.13	10.50

Dimensions (po)							
Alésage	CB	CD	CW	L	LR	MR	LG
10	4.00	3.50	2.00	4.00	3.38	3.50	12.13
12	4.50	4.00	2.25	4.50	3.88	4.00	14.50
14	6.00	5.00	3.00	5.75	4.19	5.00	15.63
16	7.00	6.00	3.50	7.00	6.25	6.00	18.13
18	8.00	6.50	4.00	7.63	6.75	6.50	21.13
20	9.00	7.50	4.50	8.75	7.75	7.50	23.63

MP3

Dimensions (po)							
Alésage	CB	CD	L	LM	M	MR	LB
7	3.00	2.50	3.00	2.75	2.50	2.88	9.50
8	3.00	3.00	3.25	3.25	2.75	3.13	10.50

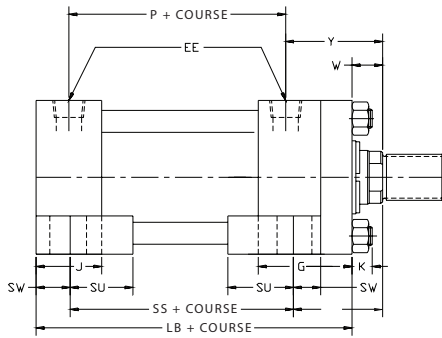
Tableau des filets de tige

Alésage	Tige Ø MM	WF
7	3.00	2.25
	3.50	2.25
	4.00	2.25
	4.50	2.25
8	5.00	2.25
	3.50	2.25
	4.00	2.25
	4.50	2.25
10	5.00	2.25
	4.50	2.25
	5.50	2.25
	4.50	2.94
12	5.00	3.19
	5.50	3.19
	7.00	3.50
14	7.00	4.00
	8.00	4.00
	10.00	4.50
16	8.00	4.00
	9.00	4.25
18	10.00	4.50
	9.00	4.25
20	10.00	4.50

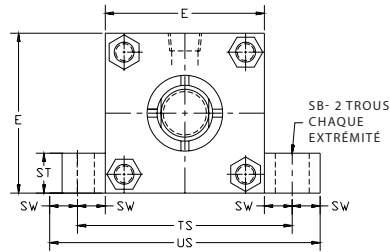
Pour d'autres valeurs et schémas, se reporter au tableau à la page 12.

MS2

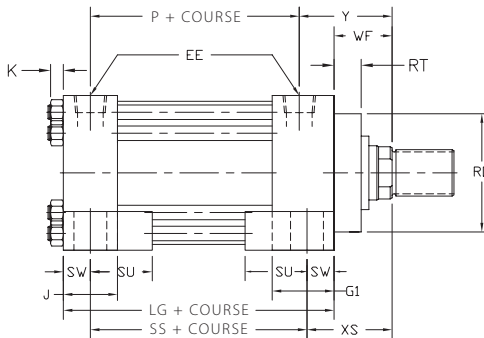
Alésage 7"-8" seulement



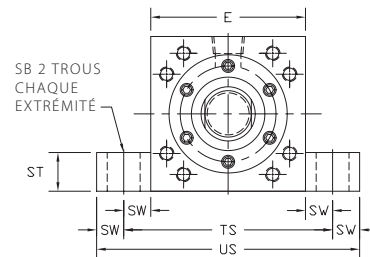
NOTE : Les bornes de montage et les bouchons d'extrémité du vérin doivent reposer sur une surface ferme et plane.



Alésage 10"-14" seulement

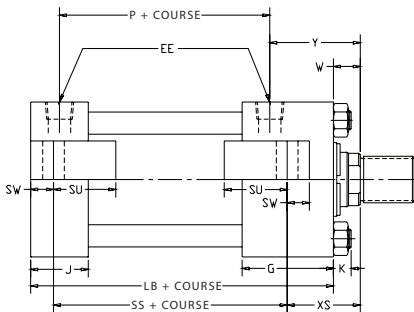


NOTE : Les bornes de montage et les bouchons d'extrémité du vérin doivent reposer sur une surface ferme et plane.

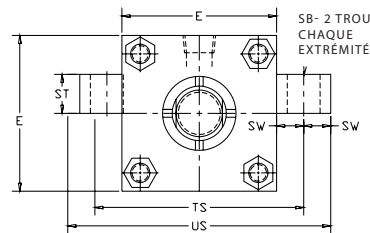


MS3

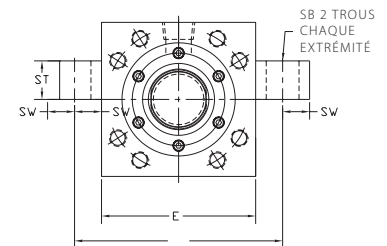
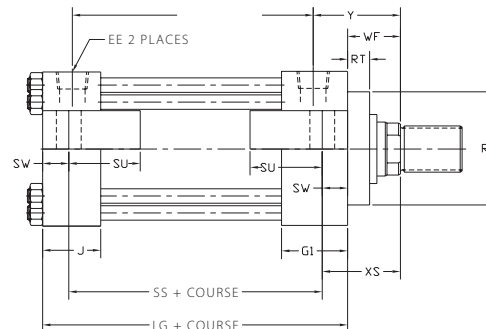
Alésage 7"-8" seulement



NOTE : Les bornes de montage doivent reposer sur une surface ferme et plane.



Alésage 10"-14" seulement



NOTE : Les deux bornes de montage doivent reposer sur une surface ferme et plane

Tableau des filets de tige

Dimensions (po)								
Alésage	SB	ST	SU	SW	TS	US	LB	SS
7	1.56	1.75	2.88	1.38	11.25	14.00	9.50	5.75
8	1.56	1.75	2.88	1.38	12.25	15.00	10.50	6.75

Dimensions (po)								
Alésage	F	SB	ST	SU	SW	TS	LG	SS
10	1.44	1.56	2.25	3.50	1.63	15.88	12.13	8.88
12	1.69	1.56	3.00	4.25	2.00	18.88	14.50	10.50
14	1.81	2.31	4.00	4.75	2.25	21.63	15.63	11.13

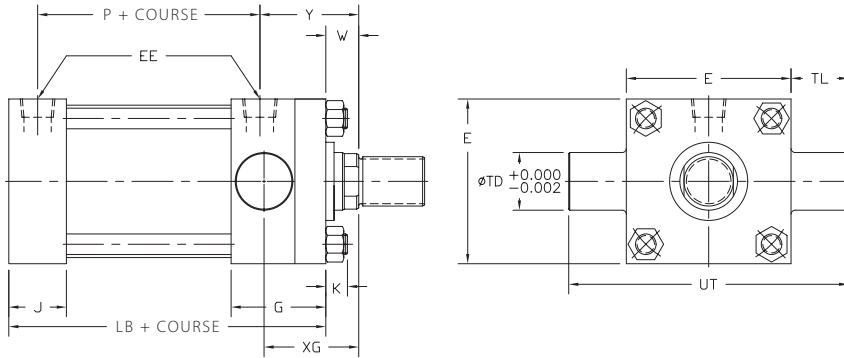
* Pour des alésage de plus grande taille, consulter l'usine.

Alésage	Tige Ø MM	WF
7	3.00	2.25
	3.50	2.25
	4.00	2.25
	4.50	2.25
8	5.00	2.25
	3.50	2.25
	4.00	2.25
	4.50	2.25
10	5.00	2.25
	4.50	2.94
	5.00	3.19
12	5.50	3.19
	7.00	3.50
	8.00	4.00
14	7.00	3.50
	8.00	4.00
	10.00	4.50
16	8.00	4.00
	9.00	4.25
18	10.00	4.50
	9.00	4.25
20	10.00	4.50

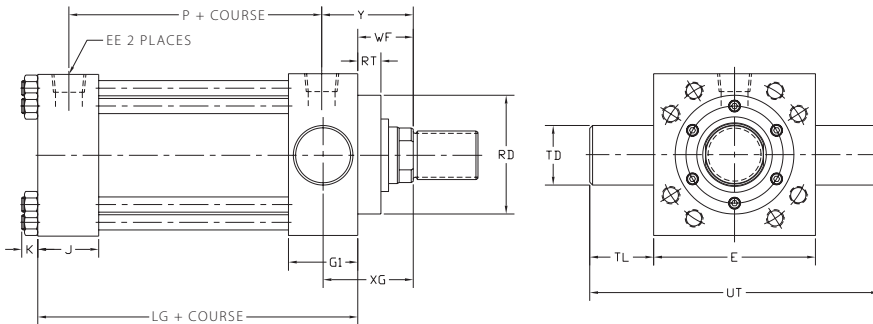
Pour d'autres valeurs et schémas, se reporter au tableau à la page 12.

MT1

Alésage 7"-8" seulement



Alésage 10"-20" seulement



Dimensions (po)				
Alésage	TD	TL	UT	LB
7	2.50	2.50	13.50	9.50
8	3.00	3.00	15.50	10.50

Dimensions (po)					
Alésage	F	TD	TL	UT	LG
10	1.44	3.50	3.50	19.63	12.13
12	1.69	4.00	4.00	22.88	14.50
14	1.94	4.50	4.50	26.13	15.63

* Pour des alésages de plus grande taille, consulter l'usine

Tableau des filets de tige

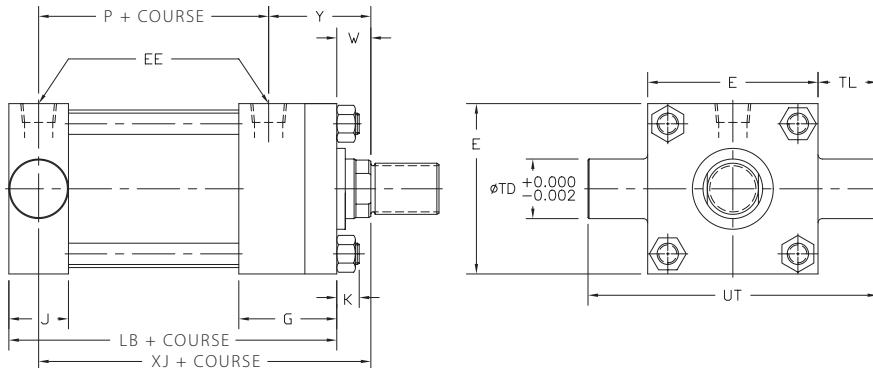
Alésage	Tige Ø MM	XG	XJ
7	3.00	3.63	9.38
	3.50	3.63	9.38
	4.00	3.63	9.38
	4.50	3.63	9.38
8	5.00	3.63	9.38
	3.50	3.75	10.25
	4.00	3.75	10.25
	4.50	3.75	10.25
10	5.00	3.75	10.25
	4.50	4.75	13.38
	5.00	5.00	13.63
	5.50	5.00	13.63
12	7.00	5.31	13.94
	5.50	5.38	15.50
	7.00	5.69	15.81
	8.00	6.19	16.31
14	7.00	5.94	16.69
	8.00	6.44	17.19
	10.00	5.94	17.69

Pour d'autres valeurs et schémas, se reporter au tableau à la page 12.

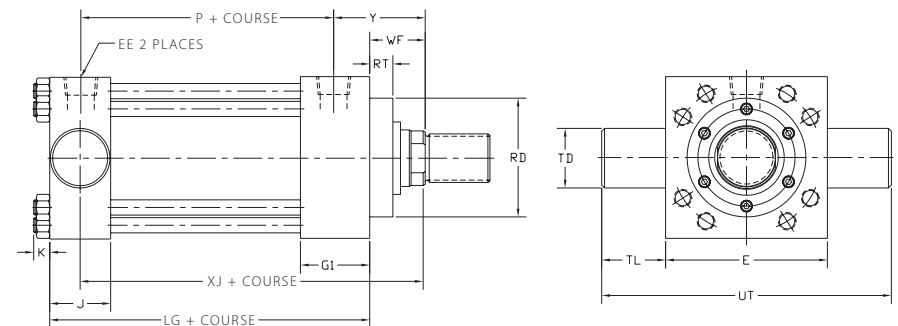
*Valeur minimale illustrée, veuillez préciser

MT2

Alésage 7"-8" seulement

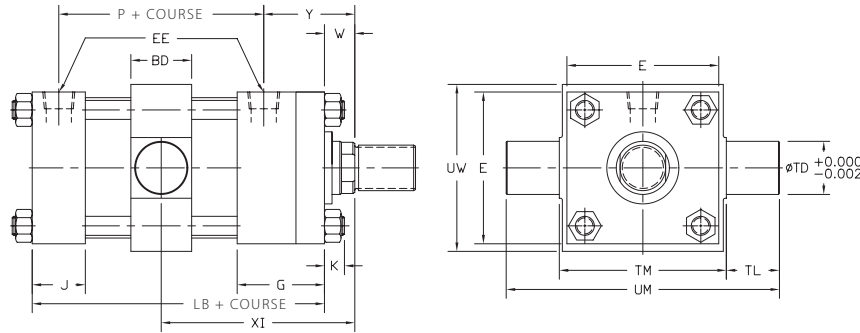


Alésage 10"-20" seulement

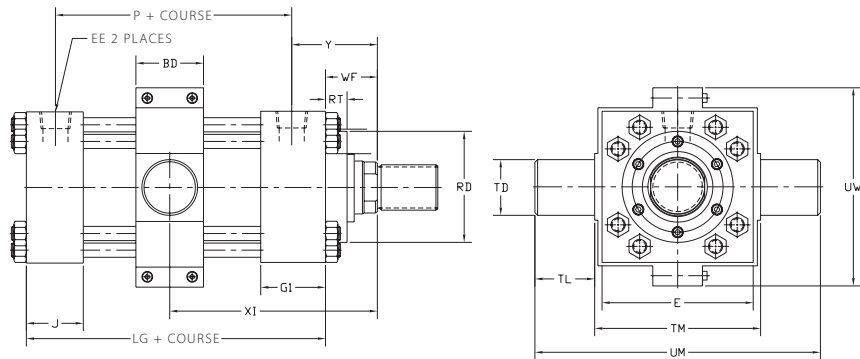


MT4

Alésage 7"-8" seulement

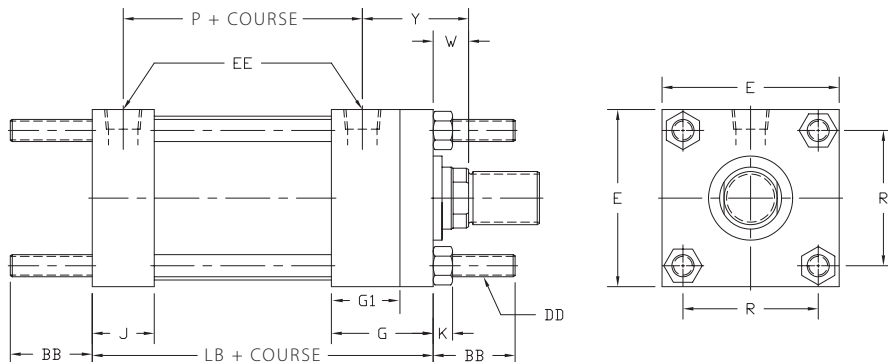


Alésage 10"-14" seulement

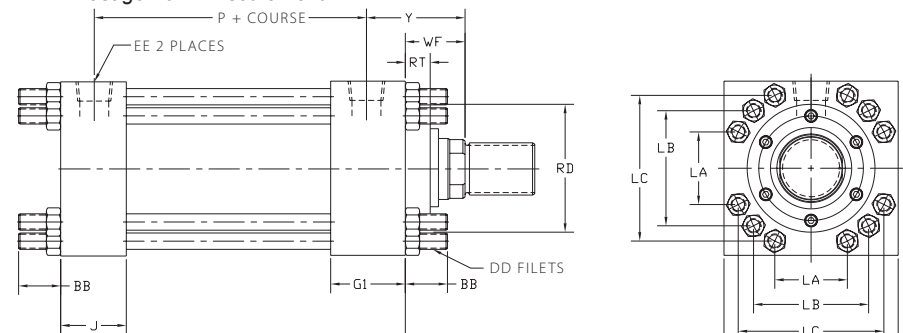


MX1, MX2, MX3

Alésage 7"-8" seulement



Alésage 10"-14" seulement



MT4

Dimensions (po)						
Alésage	TD	TL	TM	UM	UW	LB
7	2.50	2.50	9.75	14.75	9.75	9.50
8	3.00	3.00	11.00	17.00	11.00	10.50

Dimensions (po)								
Alésage	F	BD	TD	TL	TM	UM	UW	LG
10	1.44	4.50	3.50	3.50	14.00	21.00	17.50	12.13
12	1.69	5.50	4.00	4.00	16.50	21.50	20.75	14.50
14	1.94	5.50	4.50	4.50	19.50	28.50	24.75	15.63

* Pour des alésage de plus grande taille, consulter l'usine.

MX1, MX2, MX3

Dimensions (po)				
Alésage	BB	DD	R	LB
7	4.25	1 1/8-12	6.58	9.50
8	4.50	1 1/4-12	7.50	10.50

Dimensions (po)						
Alésage	BB	DD	LA	LB	LC	LG
10	4.13	1 1/8-12	-*	7.55	10.58	12.13
12	4.50	1 1/4-12	-*	9.11	12.54	14.50
14	4.50	1 1/4-12	8.82	12.28	14.97	15.63

* Alésage 10 et 12 ont 8 tirants d'assemblage; alésage 14 a 12 tirants d'assemblage
 ** Pour des alésages de plus grande taille, consulter l'usine.

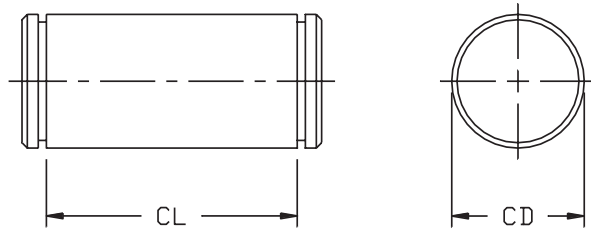
Tableau des filets de tige

Alésage	Tige ϕ MM	XI*
7	3.00	6.56
	3.50	6.56
	4.00	6.56
	4.50	6.56
8	5.00	6.56
	3.50	7.06
	4.00	7.06
	4.50	7.06
10	5.00	7.06
	5.50	7.06
	4.50	9.06
	5.00	9.31
12	5.50	9.31
	7.00	9.63
	5.50	10.63
14	7.00	10.94
	8.00	11.50
	7.00	11.88
	8.00	11.94
	10.00	12.44

Pour d'autres valeurs et schémas, se reporter au tableau à la page 3.

*Valeur minimale illustrée, veuillez préciser

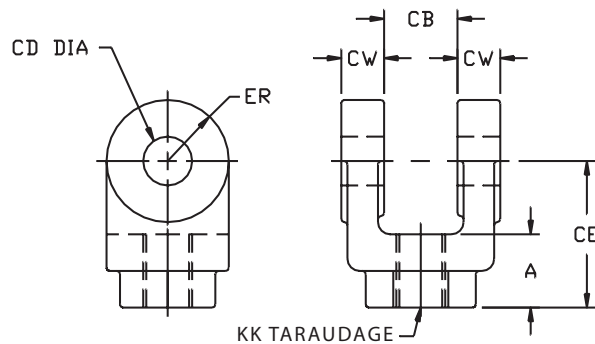
Axes d'articulation



OFFERT AVEC DEUX BAGUES DE RETENUE

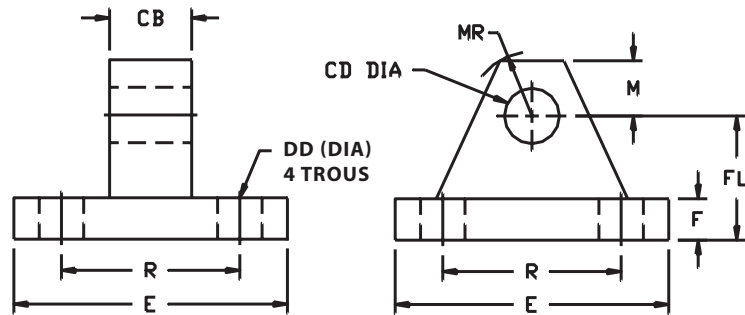
Dimensions (po)		
# pièce	CD	CL
81-001	0.50	1.88
81-002	0.75	2.63
81-003	1.00	3.13
81-004	1.38	4.19
81-005	1.75	5.19
81-006	2.00	5.19
81-007	2.50	6.19
81-008	3.00	6.25
81-009	3.50	8.13
81-010	4.00	9.13

Chapes de tige



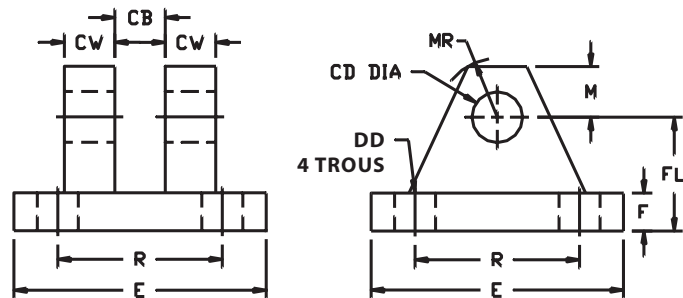
Dimensions (po)							
# pièce	KK	A	CB	CD	CE	CW	ER
82-001	7/16-20	0.75	0.75	0.50	1.50	0.50	0.50
82-002	1/2-20	0.75	0.75	0.50	1.50	0.50	0.50
82-003	3/4-16	1.13	1.25	0.75	2.13	0.63	0.75
82-004	3/4-16	1.13	1.25	0.75	2.38	0.63	0.75
82-005	7/8-14	1.63	1.50	1.00	2.94	0.75	1.00
82-006	1-14	1.63	1.50	1.00	2.94	0.75	1.00
82-007	1-14	1.63	1.50	1.00	3.13	0.75	1.00
82-008	1 1/4-12	2.00	2.00	1.38	3.75	1.00	1.38
82-009	1 1/4-12	2.00	2.00	1.38	4.13	1.00	1.38
82-010	1 1/2-12	2.25	2.50	1.75	4.50	1.25	1.75
82-011	1 3/4-12	3.00	2.50	2.00	5.50	1.25	2.00
82-012	1 7/8-12	3.00	2.50	2.00	5.50	1.25	2.00
82-013	2 1/4-12	3.50	3.00	2.50	6.50	1.50	2.50
82-014	2 1/2-12	3.50	3.00	3.00	6.75	1.50	2.75
82-015	2 3/4-12	3.50	3.00	3.00	6.75	1.50	2.75
82-016	3 1/4-12	3.50	4.00	3.50	7.75	2.00	3.50
82-017	3 1/4-12	4.50	4.00	3.50	8.50	2.00	3.50
82-018	3 1/2-12	5.50	4.50	4.00	10.00	2.25	4.00
82-019	4-12	5.50	4.50	4.00	10.00	2.25	4.00

Supports à œil



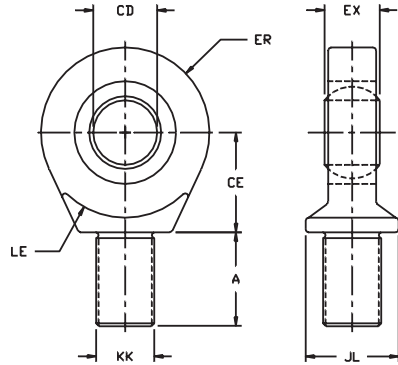
Dimensions (po)									
# pièce	CD	CB	DD	E	F	FL	M	MR	R
85-001	0.50	0.75	0.41	2.50	0.38	1.13	0.50	0.56	1.63
85-002	0.75	1.25	0.53	3.50	0.63	1.88	0.75	0.88	2.56
85-003	1.00	1.50	0.66	4.50	0.88	2.38	1.00	1.25	3.25
85-004	1.38	2.00	0.66	5.00	0.88	3.00	1.38	1.63	3.44
85-005	1.75	2.50	0.91	6.50	1.13	3.38	1.75	2.13	4.94
85-006	2.00	2.50	1.06	7.50	1.50	4.00	2.00	2.44	5.75
85-007	2.00	2.50	1.06	7.50	1.50	4.00	2.00	2.44	5.75
85-008	2.50	3.00	1.19	8.50	1.75	4.75	2.50	3.00	6.59
85-009	3.00	3.00	1.31	9.50	2.00	5.25	3.00	3.25	7.50
85-010	3.50	4.00	1.81	12.63	1.69	5.69	3.50	4.13	9.63
85-011	4.00	4.50	2.06	14.88	1.94	6.44	4.00	5.25	11.50

Supports de chape



Dimensions (po)										
# pièce	CD	R	CB	CW	DD	E	F	FL	M	MR
86P-001	0.50	1.63	0.75	0.50	3/8-24	2.50	0.38	1.13	0.50	0.56
86P-002	0.75	2.56	1.25	0.63	1/2-20	3.50	0.63	1.88	0.75	1.06
86P-003	1.00	3.25	1.50	0.75	5/8-18	4.50	0.75	2.25	1.00	1.13
86P-004	1.38	3.44	2.00	1.00	5/8-18	5.00	0.88	3.00	1.38	1.75
86P-005	1.75	4.94	2.50	1.25	7/8-14	6.50	0.88	3.13	1.75	1.88
86P-006	2.00	5.75	2.50	1.25	1-14	7.50	1.00	3.50	2	2.13
86P-007	2.50	6.59	3.00	1.50	1 1/8-12	8.50	1.00	4.00	2.50	2.50
86P-008	3.00	7.50	3.00	1.50	1 1/4-12	9.50	1.00	4.25	2.75	2.75
86P-009	3.50	9.63	4.00	2.00	1 3/4-12	12.63	1.69	5.69	3.50	3.50
86P-010	4.00	11.50	4.50	2.25	2-12	14.88	1.69	6.44	4.00	4.00

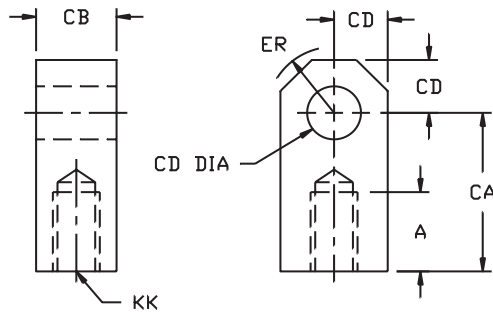
Oeil de tige sphérique



Dimensions (po)								
# pièce	KK	A	CD	CE	ER	EX	JL	LE
83SP-001	7/16-20	0.69	0.50	0.88	0.88	0.44	0.88	0.75
83SP-002	3/4-16	1.00	0.75	1.25	1.25	0.66	1.31	1.06
83SP-003	1-14	1.50	1.00	1.88	1.38	0.88	1.50	1.44
83SP-004	1 1/4-12	2.00	1.38	2.13	1.44	1.19	2.00	1.88
83SP-005	1 1/2-12	2.13	1.75	2.50	2.19	1.53	2.25	2.13
83SP-006	1 7/8-12	2.88	2.00	2.75	2.63	1.75	2.75	2.50

* Pour des dimensions plus grandes, consulter l'usine.

Oeil de tige

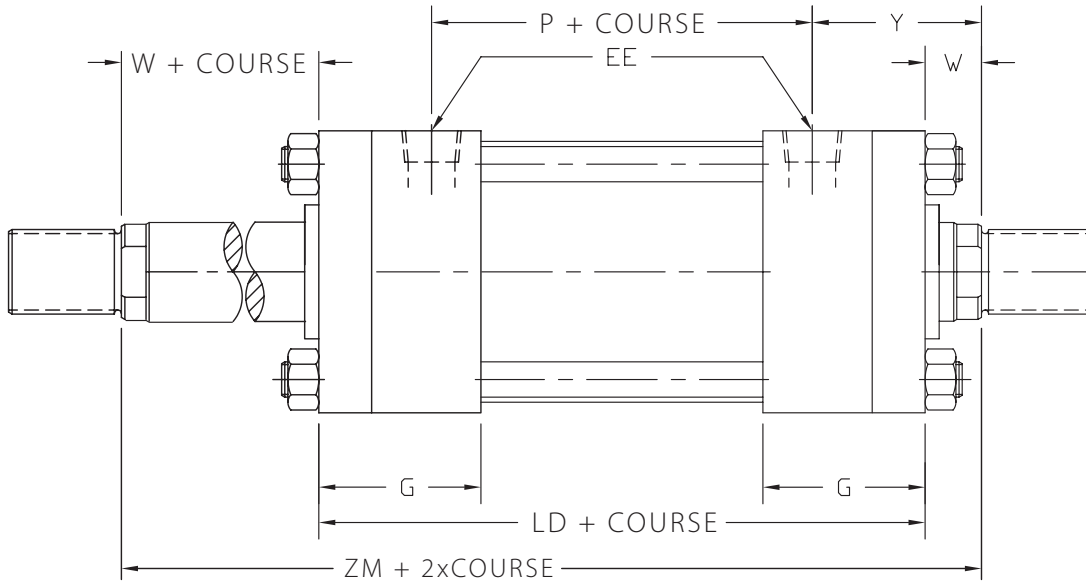


Dimensions (po)						
# pièce	KK	A	CB	CD	CA	ER
83-001	7/16-20	0.75	0.75	0.50	1.50	0.63
83-002	1/2-20	0.75	0.75	0.50	1.50	0.63
83-003	3/4-16	1.13	1.25	0.75	2.06	0.88
83-004	7/8-14	1.13	1.50	1.00	2.38	1.44
83-005	1-14	1.63	1.50	1.00	2.44	1.19
83-006	1 1/4-12	2.00	2.00	1.38	3.44	1.56
83-007	1 1/2-12	2.25	2.50	1.75	4.00	2.00
83-008	1 3/4-12	2.25	2.50	2.00	4.38	2.88
83-009	1 7/8-12	3.00	2.50	2.00	5.00	2.50
83-010	2 1/4-12	3.50	3.00	2.5	.631	2.81
83-011	2 1/2-12	3.50	3.00	3.00	6.13	3.25
83-012	2 3/4-12	3.63	3.50	3.00	6.50	3.25
83-013	3 1/4-12	4.50	4.00	3.50	7.63	3.88
83-014	3 1/2-12	5.00	4.00	3.50	7.63	3.88
83-015	4-12	5.50	4.50	4.00	9.13	4.44
83-016	4 1/2-12	5.75	5.00	4.00	9.13	4.44

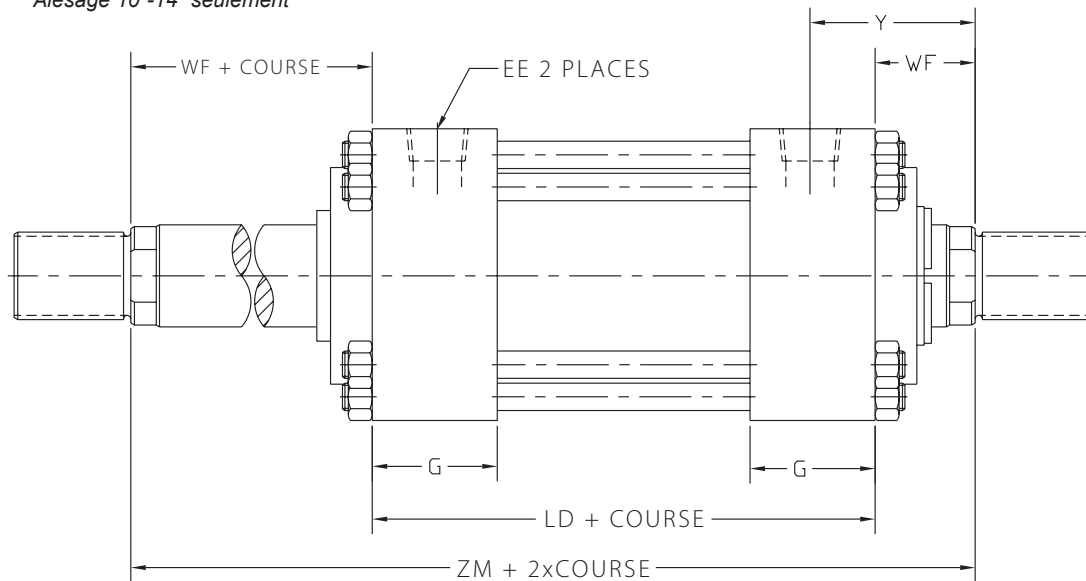
Vérin à deux têtes

Solutions et systèmes d'actionnement pour les environnements les plus difficiles au monde

Alésage 1½"-8" seulement



Alésage 10"-14" seulement



Dimensions (po)			
Alésage	Tige Ø MM	LD	ZM
1½	0.63	5.63	6.88
2	1.00	6.13	7.63
2½	1.00	6.25	7.75
3¼	1.38	7.25	9.00
4	1.75	7.75	9.75
5	2.00	8.25	10.50
6	2.50	9.38	11.88
7	3.00	8.50	13.00
8	3.50	9.50	14.00
10	4.50	12.13	18.00
12	5.50	14.50	20.88
14	7.00	15.63	22.63
16	8.00	18.13	26.13
18	9.00	21.13	29.63
20	10.00	23.63	32.63

* Toutes les dimensions s'appliquent uniquement à la plus petite taille de tige. Pour les autres tailles de tige, déterminer toutes les dimensions de l'enveloppe (à l'intérieur des dimensions LD) comme décrit ci-dessus, puis utiliser les dimensions appropriées de l'extrémité de la tige pour la taille de tige appropriée à un vérin avec une seule tige.

Articles connexes

Se rendre sur notre site Web pour télécharger ou obtenir un catalogue imprimé.



Solutions :

- **Actionneurs de vannes**
- **Systèmes à sécurité intégrée**
- **Panneaux de commande de processus numériques**
- **Panneaux de commande de processus pneumatiques**

Pour obtenir des renseignements techniques ou commerciaux :

Siège social/Usine :

6194, Notre Dame Ouest
Montréal, Québec H4C 1V4
SANS FRAIS : 855341-3415
info@cowandynamics.com

f /cowandynamics

in /company/cowan-dynamics

YouTube /cowandynamics

