

MODÈLE A

Double effet

Actionneur de vanne pneumatique

Spécialement conçu pour les applications dans
des conditions extrêmes

- Poussée allant jusqu'à 425 000 lb
- Niveau d'intégrité de sûreté SIL 3
- Dispositif d'étanchéité triple GT3 pour les applications dans des conditions extrêmes



MODÈLE A Conception et matériaux

Garniture de piston

Joint de nitrile en coupelle standard pour une longue durée de vie
Température élevée ou basse en option

Piston

4" - 8" en aluminium.
10" et plus, en acier avec bagues d'usure

Barillet en composite à haute résistance

Léger, coefficient de frottement réduit et résistant à la corrosion

Trou pour montage à bride

Trous pour montage à bride ISO/MSS Voir la page *Dimensions de l'actionneur*

Douille de carter

Permet de remplacer rapidement et facilement le joint de tige sans avoir à démonter l'actionneur

Racloir de tige

Pour éviter la contamination à l'intérieur du vérin, afin d'assurer une longue durée de vie du joint d'étanchéité. Grattoir de tige avec ST3 en option.
Température élevée ou basse en option

Fouloir de presse-étoupe

Joint en coupelle standard
Température élevée ou basse en option

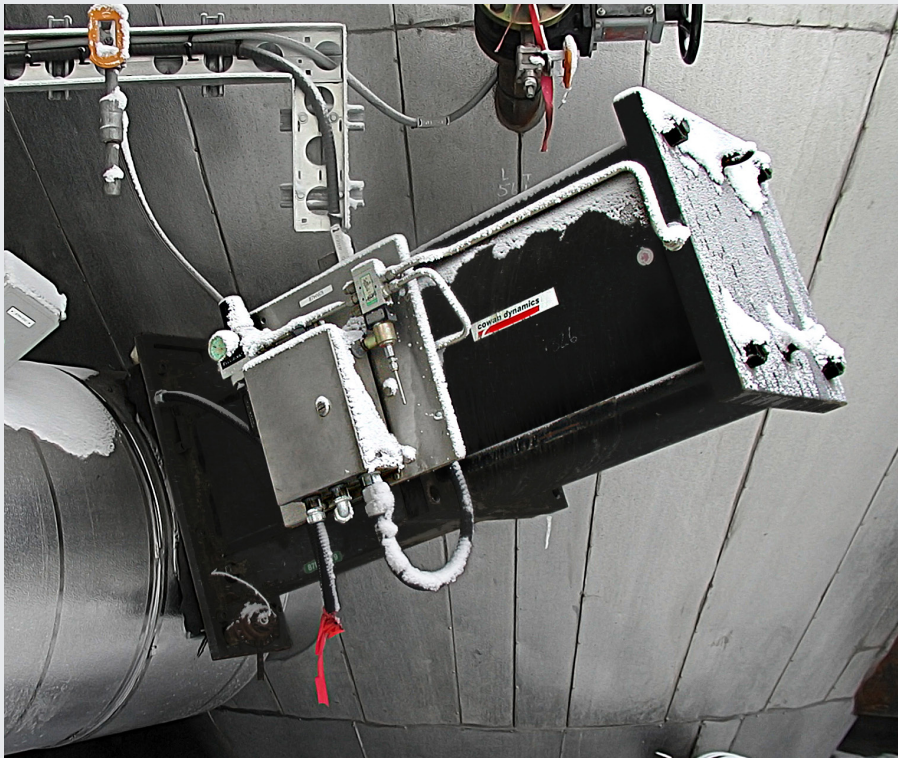
Joint d'étanchéité

Joint torique en nitrile standard.
Température haute ou basse en option.

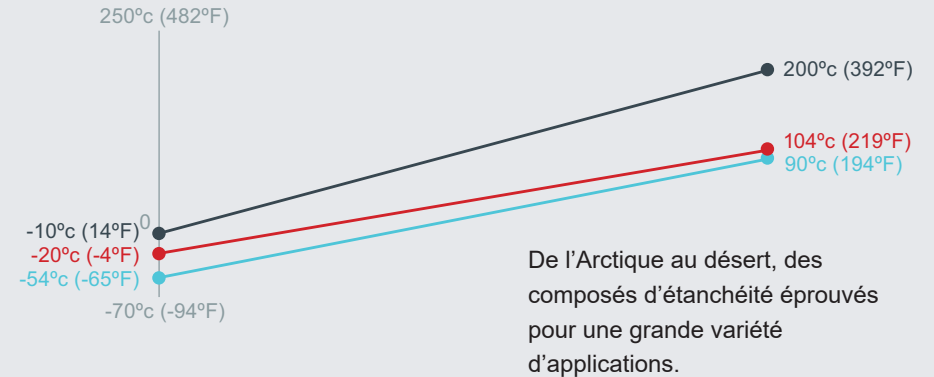
Matériaux	STANDARD	Résiste à la corrosion	AWWA
Tête et chapeau	Steel	SS 316	Cad Plated
Barillet	Composite	Composite	Composite
Piston	Aluminum (4"-8") & Steel (10" and above)	Steel	Cad Plated
Tige de piston	AISI 1045	SS 316	SS 316
Fouloir de presse-étoupe	SAE 660	Delrin	Delrin
Tirant d'assemblage 4" - 12"	ASTM A108	SS 316	SS 316
Tirant d'assemblage 14" et plus	Stabilisé	SS 17 - 4 PH	SS 17 - 4 PH

Spécifications

Les actionneurs de vannes pneumatiques à double effet modèle A de Cowan sont conçus pour répondre à une large gamme d'applications, des produits de base aux conditions extrêmes.

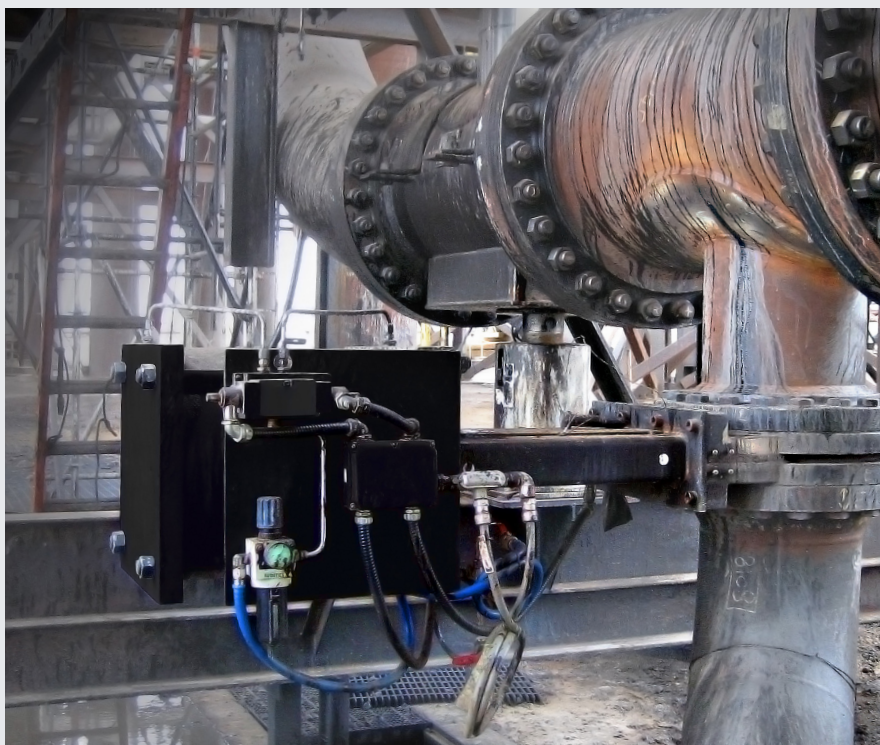


Installation canadienne de production de sable bitumineux :
Modèle A, alésage de 14" avec nécessaire de commande et joints d'étanchéité pour température basse (jusqu'à -54 °C)



- **Poussée : jusqu'à 425 000 lb**
- **Alésage : 4" - 42"**
- **Configuration : à un étage et à tandem**
- **Capacité de course : jusqu'à 144"**
- **Pression nominale : 150 psi**
- **Taille de tige : 1" à 5½"**

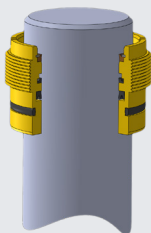
Compléments



Environnement sale : Modèle A 12" avec fouloir GT3

Jointes étanches

Dispositif d'étanchéité triple GT3 pour les applications dans des conditions extrêmes :



Dispositif d'étanchéité triple avec deux raclours. Le grattoir métallique robuste et le raclor à double effet en uréthane éloignent la contamination du joint de tige, pour une longue durée de vie.

- Application pour température basse offerte
- Fabrication en fonte pour les applications où les métaux Montz ne sont pas autorisés

Nécessaires d'assemblage: choix de ISO, MSS et modèles personnalisés

Les nécessaires d'assemblage de vanne Cowan conviennent à n'importe quelle vanne linéaire. Les nécessaires d'assemblage sont offerts en acier et en acier inoxydable.



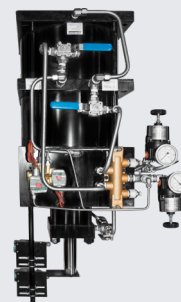
Bras de torsion antirotation :

M Maintient un alignement constant entre la tige de vanne et la tige de piston du vérin. Compatible avec les boîtes de commutation rotatives et les signaux lumineux.

Butées de fin de course réglables sur place :

Pour limiter la course des applications à position fixe ou à course limitée. Garantit l'étanchéité de la vanne à chaque fois sans endommager les parties internes de la vanne.

Nécessaires d'automatisation



Intégration des accessoires de commande :

Électrovannes
Vannes pilotes
Échappements rapides
Positionneurs

Rétroaction sur la position :

Interrupteurs de fin de course et capteurs de position
Réglage sur place, pour indiquer l'ouverture et la fermeture
Rétroactions analogique et numérique

S'informer auprès de Cowan quant à la nouvelle solution relative au collecteur C-PAC!

Dispositifs de neutralisation manuels

Options de dispositifs de neutralisation manuelle.



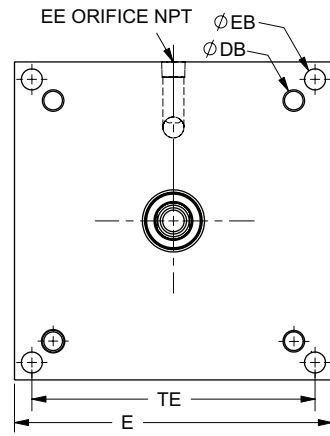
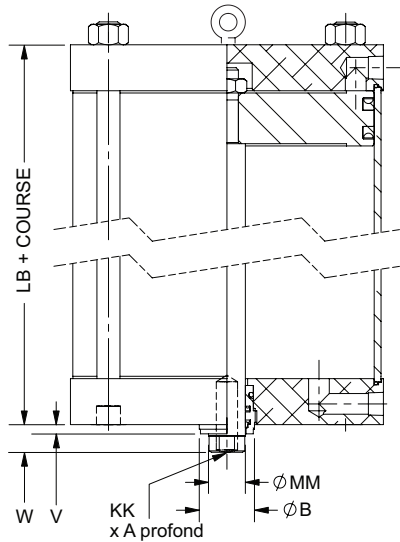
Vérin à vis avec volant de manœuvre



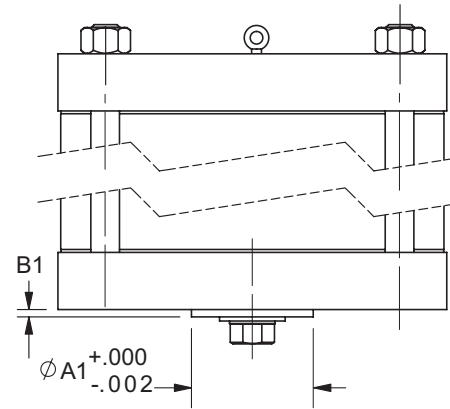
Dispositif de neutralisation hydraulique manuel avec indicateur

Dimensions de l'actionneur : Modèle A à un étage

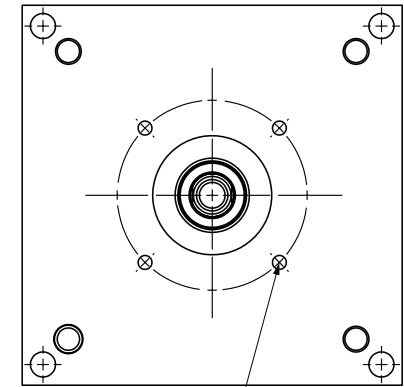
Solutions et systèmes d'actionnement pour les environnements les plus difficiles au monde



Dimensions de l'assemblage à bride



BRIDE D'ASSEMBLAGE ISO OU MSS



C1 DE BOULONS, D1 FILETS
E1 PROFOND SUR F1 P.C.D.

Dimensions de l'actionneur (po)											Poussée (lb)			Modèle d'assemblage ISO ou MSS*	
ALÉSAGE	A	B	E	EE NPT	KK	LB	MM	TE	V	W	60 PSI	80 PSI	100 PSI	STD	OPT
4	1.75	1.50	4.50	¼	⅝-18	3.50	1.00	N/A	0.25	0.75	707	942	1,178	F/FA07	
5	1.75	1.50	5.50	¼	⅝-18	4.00	1.00	N/A	0.25	0.75	1,131	1,508	1,885	F/FA07	
6	1.75	1.50	6.50	¼	⅝-18	4.50	1.00	N/A	0.25	0.75	1,649	2,199	2,749	F/FA07	
7	1.75	1.50	7.50	⅜	⅝-18	4.00	1.00	N/A	0.25	0.75	2,262	3,016	3,770	F/FA07	
8	1.75	1.50	8.50	⅜	⅝-18	4.00	1.00	7.60	0.25	0.75	2,969	3,958	4,948	F/FA10	F/FA07
10	2.25	2.00	10.75	½	1-14	4.13	1.38	9.40	0.25	0.88	4,623	6,164	7,705	F/FA10	F/FA07
12	2.25	2.00	12.75	½	1-14	4.50	1.38	11.10	0.25	0.88	6,697	8,929	11,161	F/FA14	F/FA10
14	2.25	2.00	14.88	½	1-14	5.25	1.38	12.87	0.25	0.88	9,147	12,196	15,245	F/FA14	F/FA10
16	2.25	2.63	17.00	¾	1¼-12	5.75	2.00	14.85	0.25	1.13	11,875	15,834	19,792	F/FA14	F/FA10
18	2.25	2.63	19.00	¾	1¼-12	5.75	2.00	16.70	0.25	1.13	15,080	20,106	25,133	F/FA16	F/FA14
20	2.25	3.13	21.00	¾	1¼-12	6.50	2.50	18.40	0.25	1.13	18,555	24,740	30,925	F/FA16	F/FA14
22	2.25	3.75	23.00	¾	2¼-12	7.50	3.00	20.15	0.25	1.25	22,384	29,845	37,306	F/FA25	F/FA16
24	3.50	3.75	25.25	¾	2¼-12	8.50	3.00	21.75	0.25	1.25	26,719	35,626	44,532	F/FA25	F/FA16
26	3.50	4.25	27.50	¾	2¼-12	9.50	3.50	23.34	0.25	1.25	31,278	41,705	52,131	F/FA30	F/FA25

Consulter l'usine pour obtenir plus de détails sur les dimensions

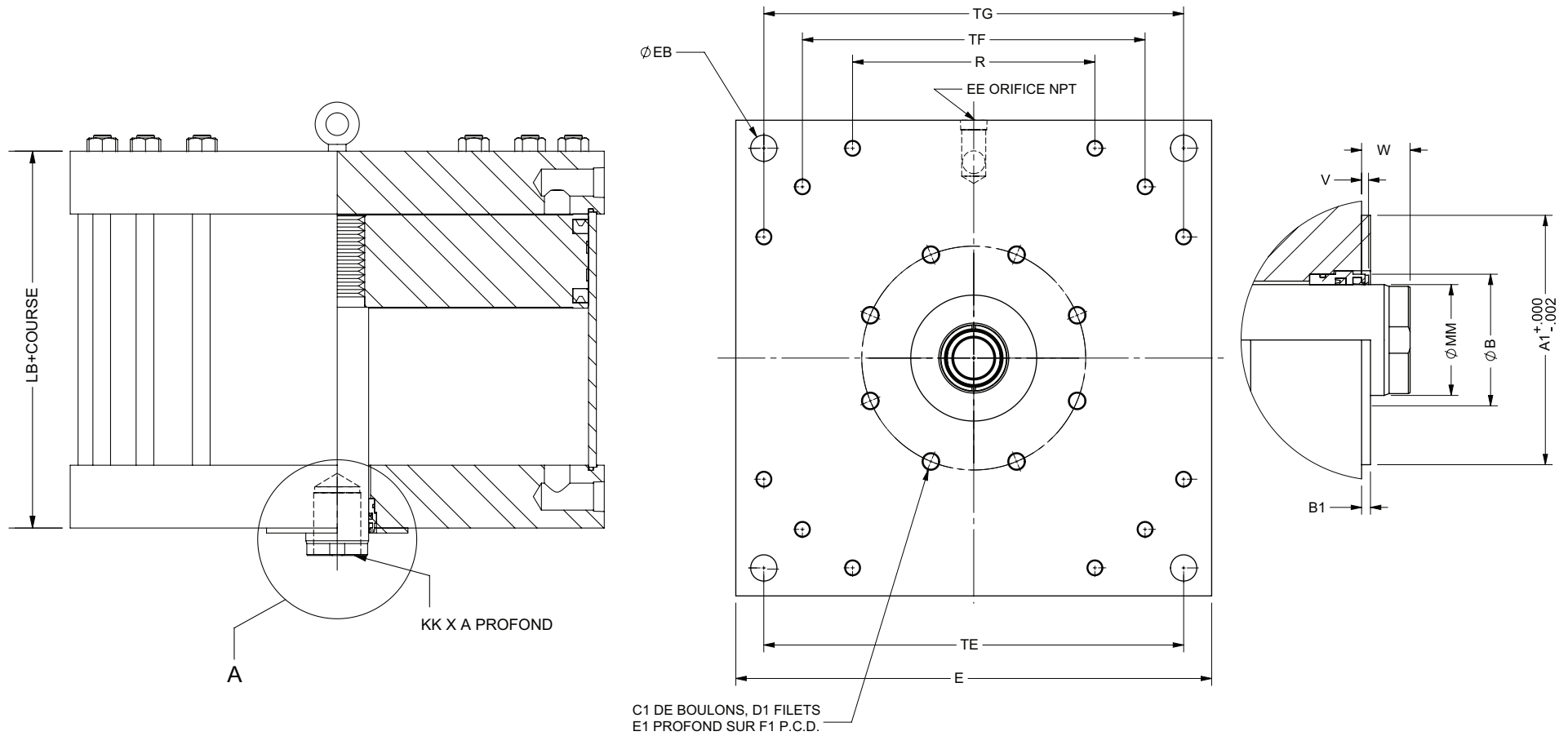
*D'autres modèles d'assemblage sont possibles; consulter l'usine

DIMENSIONS - Montage à bride (po)							
BRIDEMSS	POUSSÉE MAX.(lb)	A1	B1	C1	D1	E1	F1
FA07	4,500	2.166	0.120	4	⅝-18	1¼	2.750
FA10	9,000	2.312	0.120	4	⅜-16	1¼	4.000
FA14	25,000	3.750	0.160	4	⅝-11	1¾	5.500
FA16	35,000	5.000	0.190	4	¾-10	1⅝	6.500
FA25	50,000	6.000	0.190	8	⅝-11	1⅝	10.000
FA30	75,000	7.000	0.190	8	¾-10	1⅝	11.750
FA35	140,000	8.500	0.190	8	1-8	1¼	14.000
FA40	230,000	9.000	0.320	8	1¼-7	1½	16.000

DIMENSIONS - Montage à bride ISO (po)							
BRIDEISO	POUSSÉE MAX.(lb)	A1	B1	C1	D1	E1	F1
F07	4,495	2.165	0.118	4	M8	7/16	2.755
F10	8,990	2.756	0.118	4	M10	5/8	4.016
F14	22,480	3.937	0.157	4	M16	¾	5.512
F16	33,723	5.118	0.197	4	M20	7/8	6.496
F25	44,964	7.874	0.197	8	M16	7/8	10.000
F30	73,066	9.055	0.197	8	M20	7/8	11.732
F35	157,374	10.236	0.197	8	M30	7/8	14.016
F40	247,302	11.811	0.314	8	M36	7/8	15.984

Dimensions de l'actionneur : gros alésage, un étage

Solutions et systèmes d'actionnement pour les environnements les plus difficiles au monde



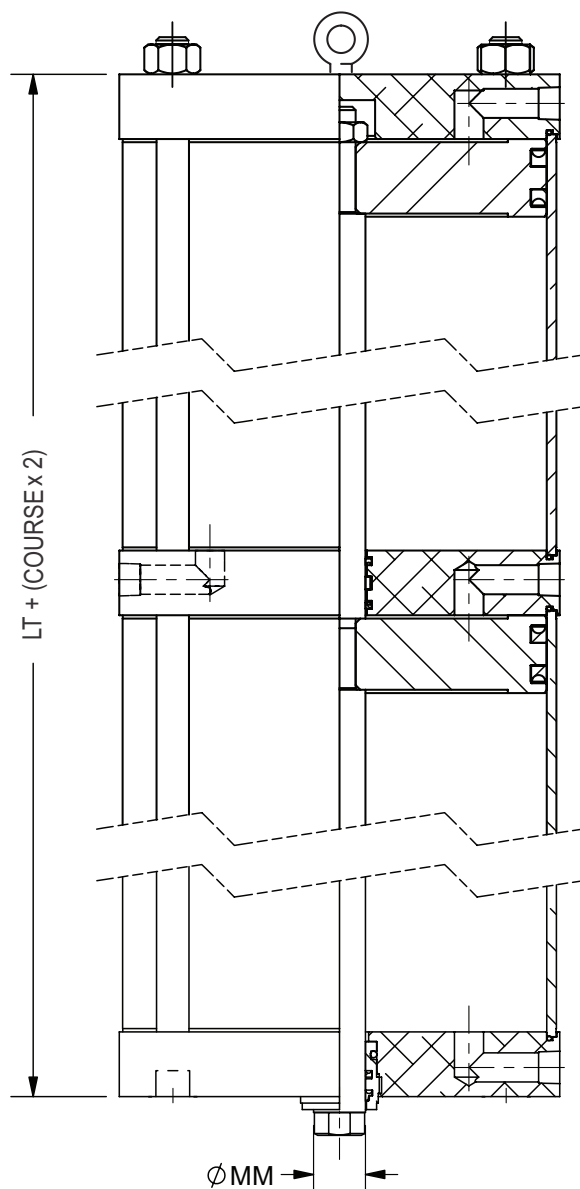
Dimensions de l'actionneur (po)														Poussée (lb)			Modèle d'assemblage ISO ou MSS*		
ALÉSAGE	A	B	E	EB	EE	KK	LB + poussée	MM	V	W	R	TE	TF	TG	60 PSI	80 PSI	100 PSI	STD	OPT
28	3.50	4.25	31.25	1.56	¾	2 1/4-12UN	12.25	3.50	0.25	1.25	17.60	26.00	25.00	N/A	36,368	48,490	60,613	F/FA25	F/FA30
30	3.50	4.25	31.50	1.88	1 ½NP	2 1/4-12UN	12.25	3.50	0.25	1.50	18.70	26.70	26.70	N/A	41,834	55,779	69,724	F/FA25	F/FA30
32	3.50	4.75	34.00	1.88	1 ½NP	2 3/4-12UN	14.00	4.00	0.25	1.75	17.30	30.00	30.00	N/A	47,501	63,334	79,168	F/FA30	F/FA35
36	4.50	6.25	39.00	2.50	1 ½NP	4-12UN	20.00	5.50	0.25	1.75	13.30	33.00	27.60	36.60	59,647	79,529	99,412	F/FA30	F/FA35
42	4.50	6.25	45.00	2.50	1 ½NP	4-12UN	20.00	5.50	0.25	1.75	15.40	38.00	31.80	42.30	81,701	108,935	136,168	F/FA30	F/FA35

Consulter l'usine pour obtenir plus de détails sur les dimensions

*D'autres modèles d'assemblage sont possibles; consulter l'usine

Dimensions de l'actionneur : Modèle A à tandem

Solutions et systèmes d'actionnement pour les environnements les plus difficiles au monde



Dimensions de l'actionneur (po)			Poussée (lb)			Modèle d'assemblage ISO ou MSS*	
ALÉSAGE	LT	MM	60 PSI	80 PSI	100 PSI	STD	OPT
4	5.75	1.00	1,414	1,885	2,356	F/FA07	
5	6.50	1.00	2,262	3,016	3,770	F/FA07	
6	7.38	1.00	3,299	4,398	5,498	F/FA07	F/FA10
7	6.75	1.00	4,524	6,032	7,540	F/FA07	F/FA10
8	6.75	1.00	5,938	7,917	9,896	F/FA14	F/FA10
10	7.00	1.38	9,247	12,329	15,411	F/FA14	F/FA10
12	7.75	1.38	13,393	17,858	22,322	F/FA14	F/FA10
14	9.00	1.38	18,294	24,392	30,491	F/FA16	F/FA14
16	9.75	2.00	23,750	31,667	39,584	F/FA25	F/FA16
18	9.75	2.00	30,159	40,212	50,265	F/FA30	F/FA25
20	11.00	2.50	37,110	49,480	61,850	F/FA30	F/FA25
22	13.00	3.00	44,768	59,690	74,613	F/FA30	F/FA25
24	14.50	3.00	53,438	71,251	89,064	F/FA35	F/FA30
26	16.50	3.50	62,557	83,409	104,262	F/FA35	F/FA30
28	21.25	3.50	72,736	96,981	121,226	F/FA35	F/FA30
30	21.50	3.50	83,668	111,558	139,447	F/FA35	F/FA30
32	24.00	4.00	95,002	126,669	158,336	F/FA40	F/FA35
36	34.00	5.50	119,294	159,059	198,823	F/FA40	F/FA35
42	34.00	5.50	163,402	217,869	272,337	F/FA40	F/FA35

Pour les dimensions non illustrées, se reporter aux tableaux des dimensions - Modèle A à un étage

Consulter l'usine pour obtenir plus de détails sur les dimensions

*D'autres modèles d'assemblage sont possibles; consulter l'usine

Matériel connexe

Se rendre sur notre site Web pour télécharger ou obtenir un catalogue imprimé.



Modèle AS
Actuateur de vanne pneumatique à rappel par ressort

- Offert en modèle "Compact"
- Poussée jusqu'à 72 000 lb
- Niveau d'intégrité de sûreté SIL-3
- Dispositif d'étanchéité triple GT3 pour les applications dans des conditions difficiles
- Position fermée ou ouverte en cas de défaillance
- Soudure certifiée CSA 47.1 Division 2



Surpresseur A²A

- Rapport d'intensification : jusqu'à 4:1
- Fonctionnement automatique
- Faire plus avec moins



MODÈLE AT
Actuateur de vanne pneumatique modulant

- Poussée jusqu'à 425 000 lb
- Niveau d'intégrité de sûreté SIL-3
- Dispositif d'étanchéité triple GT3 pour les applications dans des conditions difficiles



MODÈLE ML
Actuateur de vanne hydraulique à double effet

- Poussée jusqu'à 1 500 000 lb
- Niveau d'intégrité de sûreté SIL-3
- Dispositif d'étanchéité triple GT3 pour les applications dans des conditions de service sévères



E²H actuator
Actuateur de vanne électrohydraulique linéaire

- Zone morte réglable jusqu'à 0,1 % de la course
- Poussée jusqu'à 500 000 Lbf
- Service tout ou rien, ou service modulant
- Verrouillage des derniers paramètres, position fermée ou position ouverte en cas de défaillance



C-PAC MODULE
Commande d'actuateur pneumatique Cowan

- Conçu pour les actionneurs linéaires et 1/2 de tour
- Fermeture, ouverture ou verrouillage en cas de défaillance, fermeture en dernier recours
- Cv jusqu'à 11,1

Solutions :

- **Actionneurs de vannes**
- **Systemes à sécurité intégrée**
- **Panneaux de commande de processus numériques**
- **Panneaux de commande de processus pneumatiques**

Pour obtenir des renseignements techniques ou commerciaux :

Siège social/Usine :

6194, Notre Dame Ouest
Montréal, Québec H4C 1V4
SANS FRAIS : 855341-3415
info@cowandynamics.com

f /cowandynamics

in /company/cowan-dynamics

You Tube /cowandynamics

