



E²HR actuator

Actionneur de vanne électrohydraulique rotatif

Actionneur électrohydraulique compact, autonome

- Couple, jusqu'à 300 000 po-lb
- Marche/arrêt ou service modulant
- Position fermée, position ouverte ou derniers paramètres en cas de défaillance
- Vitesse, 20 degrés/s

Conception du MODÈLE E²HR



Spécifications

- Couple, jusqu'à 300 000 po-lb
- Rotation : 90 degrés +/- 5 degrés
- Système d'urgence
- Cycle de service à 100 %
- Très faible consommation d'énergie
- Alimentation à la demande – Verrouillage en place
- Fermeture étanche
- Marche/arrêt ou service modulant
- Position fermée, position ouverte ou derniers paramètres en cas de défaillance
- Vitesse 20 degrés/s
- Hydraulic Manual Override

Compact : Conception tout-en-un. Pas besoin d'une unité d'alimentation hydraulique et de tuyaux distincts.

Simple : Grand écran tactile facile à utiliser, pour une installation et un fonctionnement rapides.

Enregistrement des données : Le système enregistre les données de position et de temps, pour l'analyse du rendement de la vanne.

Test de course partielle : Lancement du test de course partielle à partir de l'écran tactile ou à distance.

Polyvalent : Peut être installé dans des applications avec tige de vanne horizontale.

Diagnostic et dépannage à distance par Cowan*

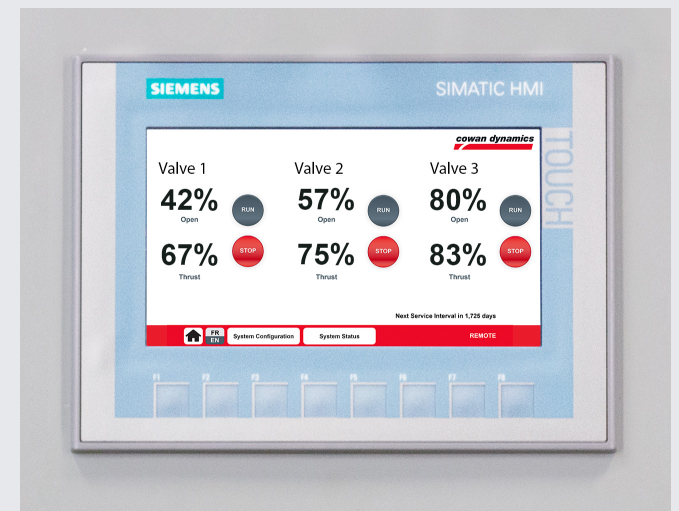
(*une connexion directe à un VPN est requise)

(*direct VPN connection required)



Panneau à distance permettant de faire fonctionner le E²HR à distance

- Le panneau de commande peut être installé à distance et peut contrôler plusieurs vannes.
- Idéal pour les zones dangereuses.
- Possibilité d'installer le panneau de commande dans une zone sûre, ce qui permet de réaliser des économies importantes.
- Permet d'accéder aux données de rendement de plusieurs vannes à partir d'un seul panneau de commande.
- Conçu pour répondre aux besoins des différentes installations.



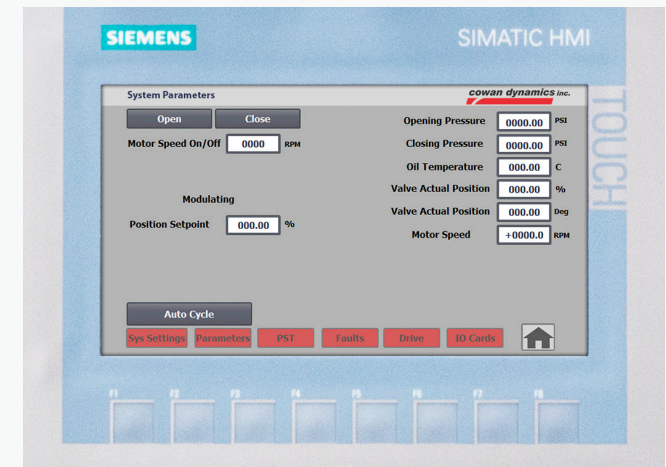
Conception du panneau E²HR



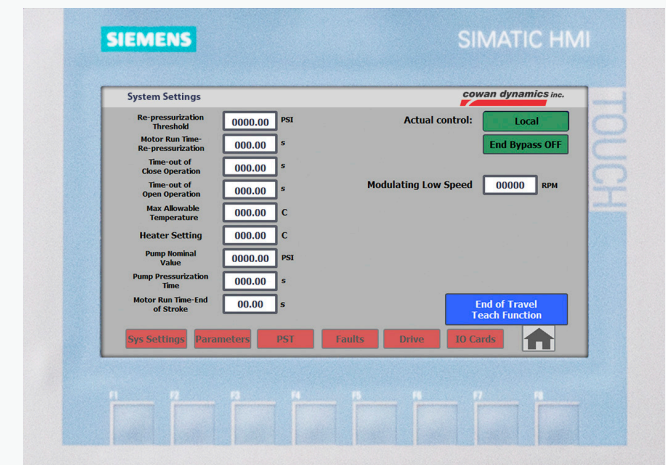
Panneau principal : Le panneau de commande du modèle E²HR est muni d'un écran tactile*, pour un fonctionnement rapide et une utilisation facile. Le panneau peut être installé à distance ou sur le E²HR.

De plus, il est possible de faire fonctionner localement le E²H à l'aide des boutons sur la face avant du panneau.

*L'écran tactile n'est pas offert pour les applications à basse température.



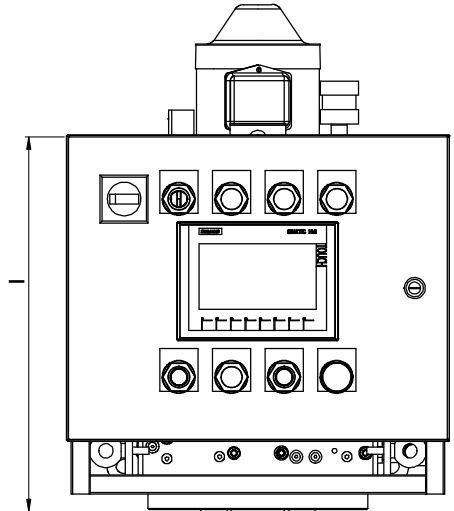
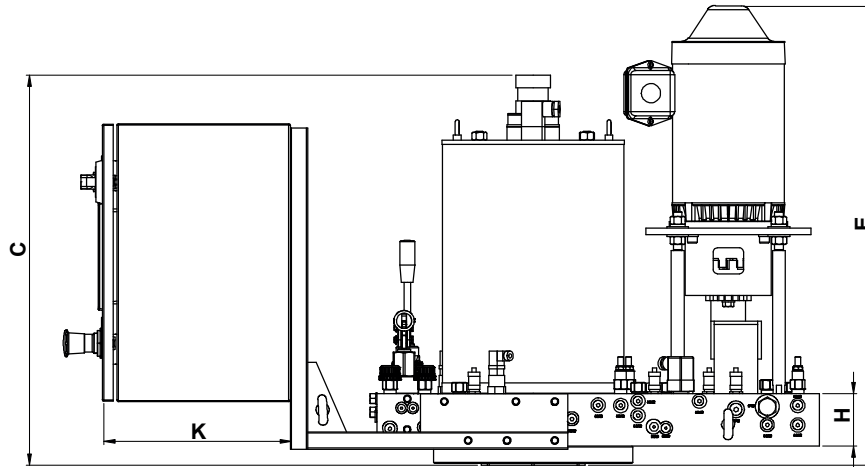
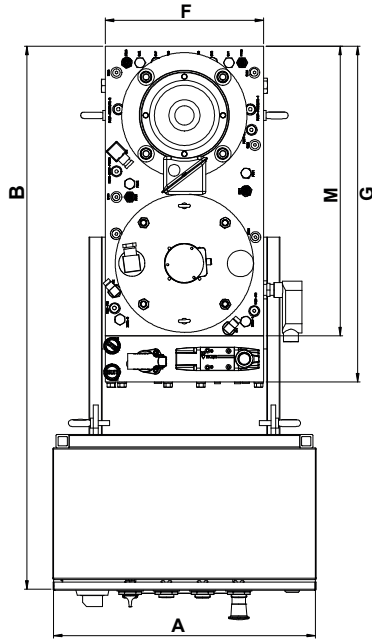
Écran d'état : L'écran d'état du modèle E²HR donne un aperçu rapide de l'état du système. Accessible à partir de l'écran tactile* ou par le biais du Wi-Fi.



Écran à distance : Possibilité de faire fonctionner le modèle E²HR à distance à l'aide d'un des protocoles ci-après.



Dimensions



Modèle	Moteur (HP)	B	F	M	G (si MO requis)	A	C	K	H	E	I	Poids (lb)	Poids MO (lb)	Couple max. (po.lb)	Durée ouverture/fermeture (s)
E2HR-1	3	41	14	26	29.5	27.5	23	11	3.5	28	27	415	16	10,940	2 à 5
	1	37	12	22	25.5	27.5	23	11	3.5	26	27	360	16		24 à 75
E2HR-2	15	48	20	33	36.5	31.5	30.15	11	4.5	42.1	29.5	2000	32	100,000	4 à 18
	3	48	20	33	36.5	27.5	30.15	11	4.5	29	27.5	1750	32		16 à 72
E2HR-3	15	57	28	42	45.5	31.5	41.57	11	4.5	42.1	29.5	2700	50	300,000	10 to 44
	5	57	28	42	45.5	31.5	41.57	11	4.5	36.3	27.5	2500	50		25 to 114



Spécifications

Tension		
Standard	240 V une phase	50/60 Hz
Facultatif	115 V une phase	50/60 Hz
Facultatif	575 V 3 phases	50/60 Hz
Facultatif	460 V 3 phases	50/60 Hz

Environnemental		
Standard	Nema 4	IP65
Facultatif	Nema 4X	IP67
Facultatif	Nema 7	
Facultatif	Approuvé CSA CI 1, Div 2, grps A, B, C, & D (OPT) approuvé CSA CI 1, Div 1, grps C, & D (OPT) /ATEX, II 3G EEx nA II T3 -40°C ≤ Ta ≤ 65°C / ATEX, II 2G EEx d' iiB, T3 -40°C ≤ Tamb ≤ 65°C	

Electro-hydraulic Actuator Configurator

1 Select Valve Operation

2 Rotary Valve Types

3

Rotary Valve

Linear Valve

Butterfly Valve

Plug Valve

Ball Valve

Valve Type Not Shown

Next

cowan dynamics Electro-Hydraulic actuator Data Sheet - Rotary E2H-R

Customer Selection

Valve Type	Rotary, quarter turn
Application	Emergency Shutdown Valve, (ESD)
Fail Action	Closed
Size (in)	8
Max Torque (Lb-Ft)	10,940

Butterfly Valve

Plug Valve

Ball Valve

E²H actuator

Service	Emergency Shutdown Valve, (ESD)
Design	Double acting
Fail system	Hydraulic Accumulators
Motor	Reverse duty
Voltages	200-240 Vac/1 Phase/3 Phase 380-480 Vac/3 Phase 500-690 Vac/3 Phase & Custom
Control panel	Integral or remote with touch screen HMI (200 to 400, Standard) (+ 55C and -50C, Options)
Ambient temperature	
Protection	Nema 4/Nema 4x/IP67
Classification for hazardous areas	CSA Cl 1, Div. 2, grps A, B, C and D CSA Cl 1, Div. 1, grps C and D ATEX, II 3G EEx nA II T3 -40C ≤ Ta ≤ 65cC ATEX, II 3G EEx nA II T3 -40C ≤ Ta ≤ 65cC Tamb ≤ 65cC HART, PROFIBUS DP, PROFIBUS DI and digital (options)
Communication	Schedule operating speeds Program actuator thrust limits Program partial stroke test (PST) Data logging
Touchscreen interface	
Service	100% service cycle
Power consumption	Only under operation
Movement Lock	Complete after each operation
Resolution	0.01% of travel
Response	As low as 50 ms
Manual override	Manual hydraulic pump
Speed (optional)	1.20 to 45, Adjustable Variable Speed Motor
Mounting	Horizontal or vertical (ISO, MSS, Custom)

Manufacture and Head Office
1581 N. Steeles Ave. East, Unit 10, Scarborough, Ontario
M1V 5P6, Canada
Tel: 416 341 3415
Fax: 416 341 3415

Marketing and Sales Office
1581 N. Steeles Ave. East, Unit 10, Scarborough, Ontario
M1V 5P6, Canada
Tel: 416 341 3415
Fax: 416 341 3415

Marketing and Sales Office
1581 N. Steeles Ave. East, Unit 10, Scarborough, Ontario
M1V 5P6, Canada
Tel: 416 341 3415
Fax: 416 341 3415

info@cowandynamics.com
www.cowandynamics.com

Configuration en ligne de l'actionneur électrohydraulique

Pour produire facilement une fiche technique personnalisée sur notre site Web, se rendre au :

<https://www.cowandynamics.com/product/electro-hydraulic-actuator-configurator/>

Ce que vous pouvez faire :

- Sélectionner le type de vanne
- Sélectionner la taille de la vanne
- Sélectionner le type d'application :
 - Commande : modulation service continu
 - Isolation : marche/arrêt
 - Vanne d'arrêt d'urgence : (ESD)
- Sélectionner le couple ou BTO/ETC requis
- Sélectionner les options de mode en cas de défaillance :
 - Vanne ouverte en cas de défaillance
 - Vanne fermée en cas de défaillance
 - Derniers paramètres en cas de défaillance

Articles connexes

Se rendre sur notre site Web pour télécharger ou obtenir un catalogue imprimé.

Modèle AS
Actionneur de vanne pneumatique à rappel par ressort

- Offert en modèle "Compact"
- Poussée jusqu'à 72 000 lb
- Niveau d'intégrité de sûreté SIL-3
- Dispositif d'étanchéité triple GT3 pour les applications dans des conditions difficiles
- Position fermée ou ouverte en cas de défaillance
- Soudure certifiée CSA 47.1 Division 2

Surpresseur A²A

- Rapport d'intensification : jusqu'à 4:1
- Fonctionnement automatique
- Faire plus avec moins

MODÈLE AT
Actionneur de vanne pneumatique modulant

- Poussée jusqu'à 425 000 lb
- Niveau d'intégrité de sûreté SIL-3
- Dispositif d'étanchéité triple GT3 pour les applications dans des conditions difficiles

E²H actuator
Actionneur de vanne électrohydraulique linéaire

- Zone morte réglable jusqu'à 0,1 % de la course
- Poussée jusqu'à 500 000 Lbf
- Service tout ou rien, ou service modulant
- Verrouillage des derniers paramètres, position fermée ou position ouverte en cas de défaillance

C-PAC MODULE
Commande d'actionneur pneumatique Cowan

- Conçu pour les actionneurs linéaires et 1/2 de tour
- Fermeture, ouverture ou verrouillage en cas de défaillance, fermeture en dernier recours
- Cv jusqu'à 11,1

MODÈLE ML
Actionneur de vanne hydraulique à double effet

- Poussée jusqu'à 1 500 000 lb
- Niveau d'intégrité de sûreté SIL-3
- Dispositif d'étanchéité triple GT3, pour les applications dans des conditions de service sévères

Solutions :

- Actionneurs de vannes**
- Systèmes à sécurité intégrée**
- Panneaux de commande de processus numériques**
- Panneaux de commande de processus pneumatiques**

Pour obtenir des renseignements techniques ou commerciaux :

Siège social/Usine :

6194, Notre Dame Ouest
Montréal, Québec H4C 1V4
SANS FRAIS : 855 341-3415
info@cowandynamics.com

- f** /cowandynamics
- in** /company/cowan-dynamics
- YouTube** /cowandynamics

