

Solutions panneaux

Systèmes et panneaux de contrôle personnalisés

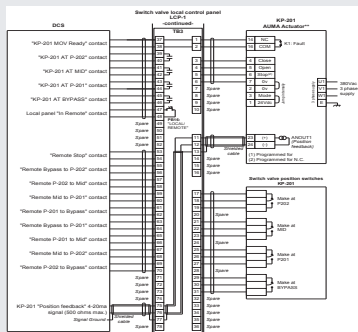
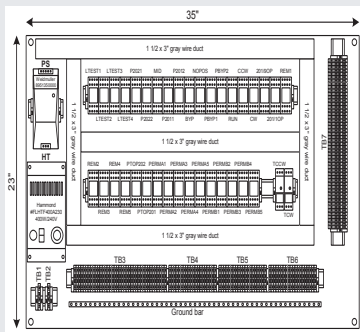
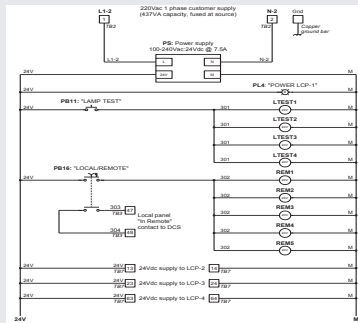
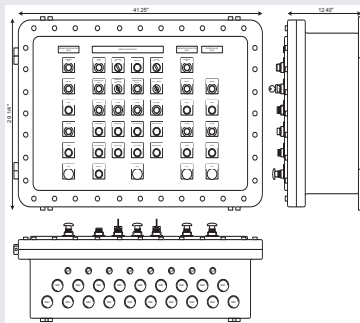
- Conception et design
- Assemblage
- Programmation
- Tests d'acceptation en usine et sur place
- Certifications industrielles mondiales



Conception et design

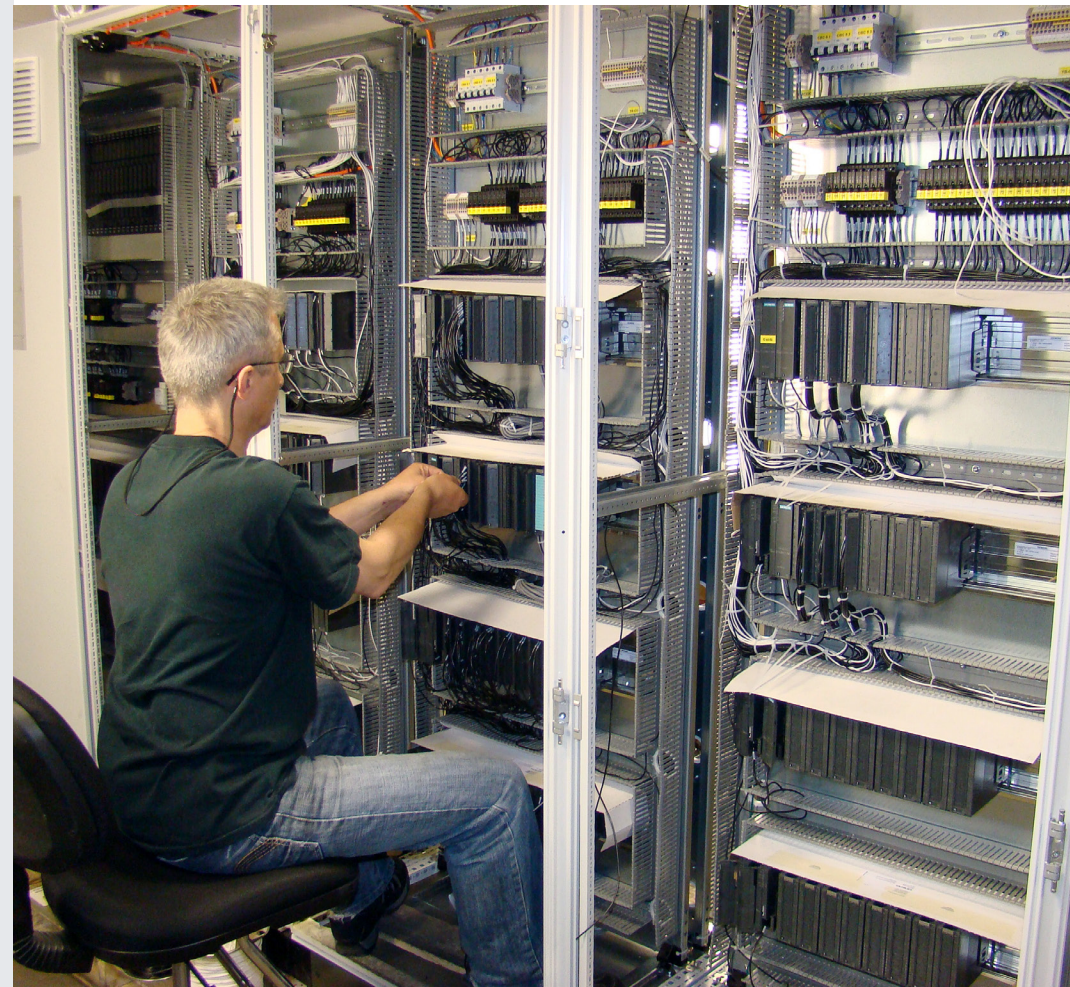
Des petits panneaux de contrôle locaux simples aux grands systèmes à automate programmable (PLC) avec de multiples armoires. Basé sur la logique fournie par l'utilisateur final.

- Choix de composantes
- Schémas électriques
- Schémas d'installation
- Schémas des connexions extérieures
- Manuels d'utilisation et d'entretien



Assemblage et intégration

- Assemblage des boîtiers
- Intégration et câblage des composantes



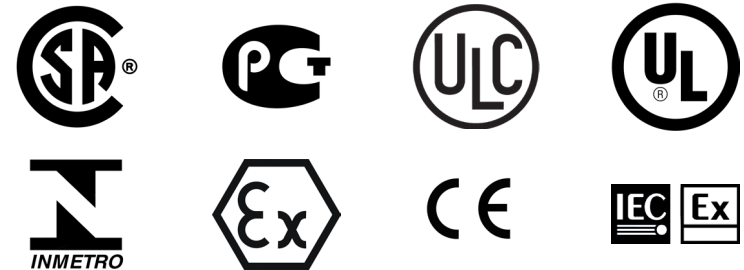
Programmation et développement logiciel

- Développement de programmes PLC/HMI - Toutes les grandes marques sont prises en charge
- Développement personnalisé d'écrans d'ordinateur pour l'interface opérateur
- Développement de bases de données
- Développement de logiciels de production de rapports
- Développement de système de commande réparti



Tests et certification

- Nous disposons d'une équipe dédiée à la réalisation ou à l'assistance en matière d'essai de réception en usine et sur place.
- Certifications industrielles mondiales:



Articles connexes

Se rendre sur notre site Web pour télécharger ou obtenir un catalogue imprimé.

Modèle AS
Actionneur de vanne pneumatique à rappel par ressort

- Offert en modèle "Compact"
- Poussée jusqu'à 72 000 lb
- Niveau d'intégrité de sûreté SIL-3
- Dispositif d'étanchéité triple GT3 pour les applications dans des conditions difficiles
- Position fermée ou ouverte en cas de défaillance
- Soudure certifiée CSA 47.1 Division 2

Surpresseur A²A

- Rapport d'intensification : jusqu'à 4:1
- Fonctionnement automatique
- Faire plus avec moins

MODÈLE AT
Actionneur de vanne pneumatique modulant

- Poussée jusqu'à 425 000 lb
- Niveau d'intégrité de sûreté SIL-3
- Dispositif d'étanchéité triple GT3 pour les applications dans des conditions difficiles

MODÈLE ML
Actionneur de vanne hydraulique à double effet

- Poussée jusqu'à 1 500 000 lb
- Niveau d'intégrité de sûreté SIL-3
- Dispositif d'étanchéité triple GT3 pour les applications dans des conditions de service sévères

E²H actuator
Actionneur de vanne électrohydraulique linéaire

- Zone morte réglable jusqu'à 0,1 % de la course
- Poussée jusqu'à 500 000 Lbf
- Service tout ou rien, ou service modulant
- Verrouillage des derniers paramètres, position fermée ou position ouverte en cas de défaillance

C-PAC MODULE
Commande d'actionneur pneumatique Cowan

- Conçu pour les actionneurs linéaires et 1/2 de tour
- Fermeture, ouverture ou verrouillage en cas de défaillance, fermeture en dernier recours
- Cv jusqu'à 11,1

Solutions :

- **Actionneurs de vannes**
- **Systèmes à sécurité intégrée**
- **Panneaux de commande de processus numériques**
- **Panneaux de commande de processus pneumatiques**

Pour obtenir des renseignements techniques ou commerciaux :

Siège social/Usine :

6194, Notre Dame Ouest
Montréal, Québec H4C 1V4
SANS FRAIS : 855341-3415
info@cowandynamics.com

f /cowandynamics

in /company/cowan-dynamics

You Tube /cowandynamics

g+ /+cowandynamics

