

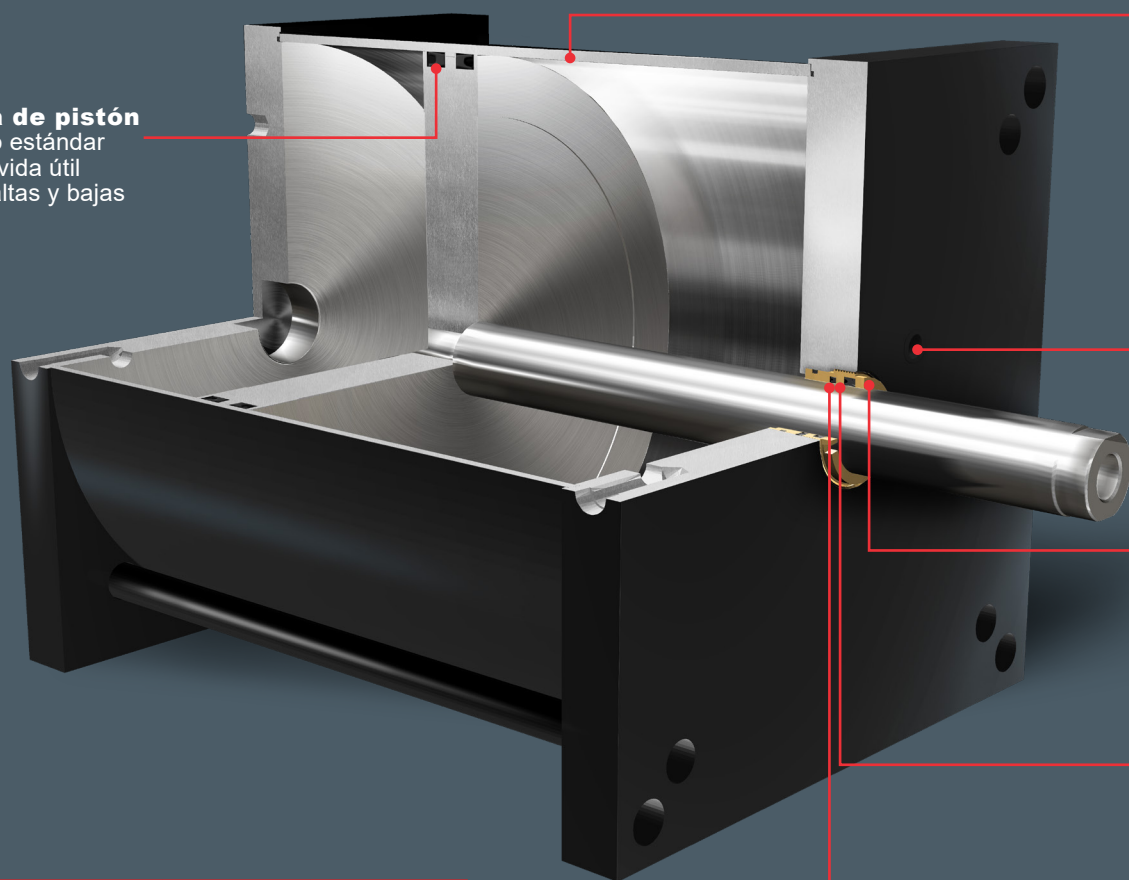
Serie A

Actuador neumático
doble efecto

Diseñado para aplicaciones de servicio severo

- Empujes hasta 425,000 libras
- Certificado SIL-3
- Prensaestopa de sello triple GT3 para aplicaciones de servicio severo

Diseño y materiales



Empacadura de pistón
U-Cup en nitrilo estándar para una larga vida útil
Temperaturas altas y bajas opcional

Barril de material compuesto de alta resistencia
Ligero, de baja fricción y resistente a la corrosión.

Orificios de la brida de montaje
Orificios de montaje de brida ISO / MSS
Consulte la página de dimensiones del actuador para obtener más detalles

Buje de cartucho
Permite un reemplazo rápido y fácil del sello del vástago sin desmontar el actuador

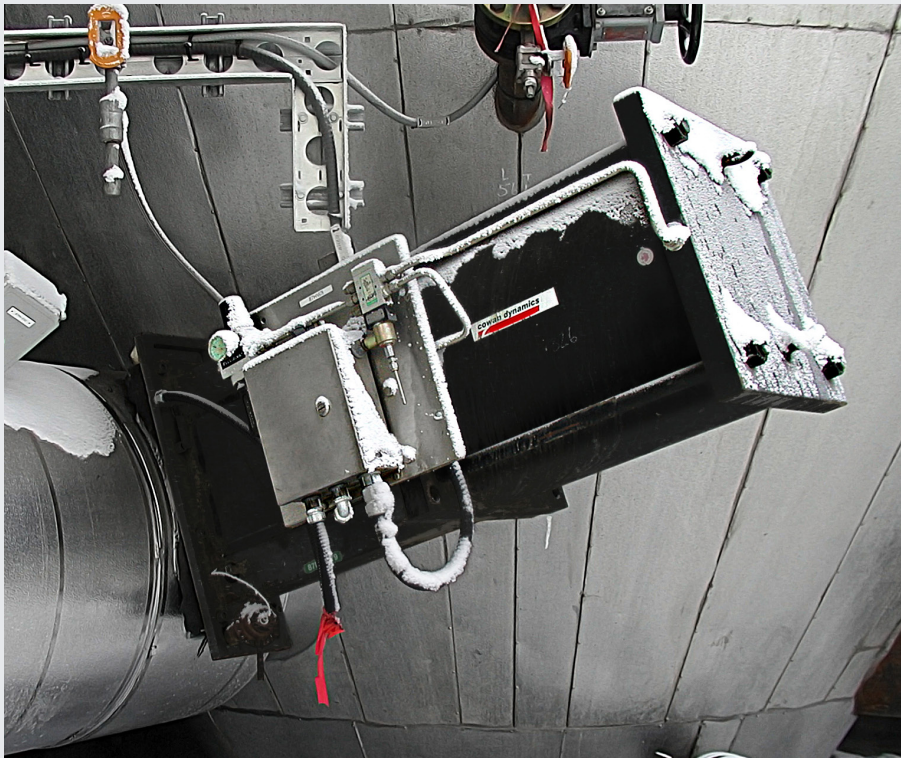
Limpeador de vástago
Para evitar la contaminación dentro del cilindro para prolongar la vida útil del sello. Temperaturas extremas altas o bajas opcional

Empacadura del vástago
U-cup de nitrilo estándar.
Temperaturas extremas altas o bajas opcional

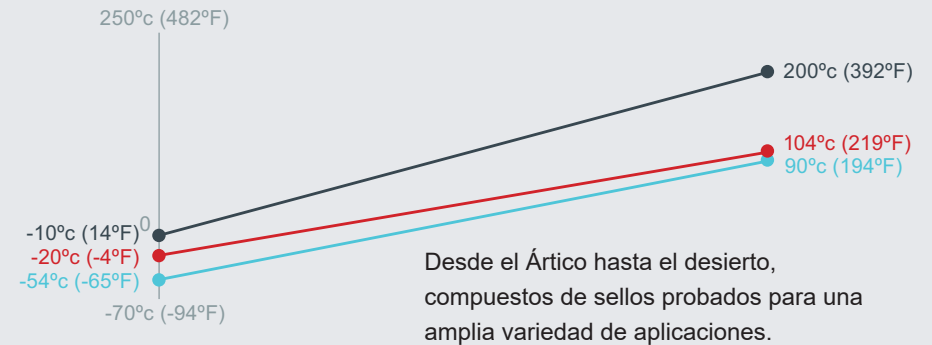
Materiales	ESTÁNDAR	Corrosión Resistente	AWWA
Cabeza y tapa	Acero	SS 316	Cad plateado
Barril	Compuesto	Compuesto	Compuesto
Pistón	Aluminio (4"-8") Y acero (10"y más)	Acero	Cad plateado
Vástago del Pistón	AISI 1045	SS 316	SS 316
Prensaestopa	SAE 660	Delrin	Delrin
Tirantes 4" - 10"	AISI 1045	SS 316	SS 316
Trantes >12"	AISI 1045	SS 17 - 4 PH	SS 17 - 4 PH

Especificaciones

Los actuadores de válvula neumáticos de Cowan de la serie A están diseñados para adaptarse a una amplia gama de aplicaciones; pariendo desde modelos estándar a especiales para servicios extremos.



Planta de producción de arenas petrolíferas canadienses:
Serie A de 14 "con sellos de baja temperatura y paquete de control capaz de alcanzar temperaturas de -54 ° C



- Empuje: hasta 425.000 libras
- Diámetro del cilindro: 4"- 42"
- Configuración: etapa única y tándem
- Rango de carreras: hasta 144"
- Clasificación de presión: 150 psi
- Diámetro del vástago: 1" a 5 1/2"

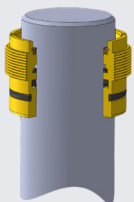
Complementos



Entorno sucio: Serie A de 12 "con prensaestopas GT3

Sellos del prensaestopas

Prensaestopas GT3 para entornos hostiles



Prensaestopas de triple sello con raspadores dobles. El raspador metálico resistente y el limpiador de uretano de doble acción desvían la contaminación lejos del sello del vástago para una vida útil prolongada.

Opciones:

- Baja temperatura
- Construcción de hierro fundido para aplicaciones donde no se permiten metales amarillos

Kits de montaje: ISO, MSS y patrones personalizados disponibles

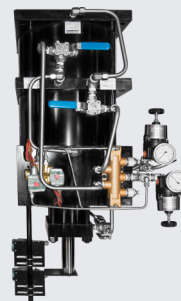
Los kits de montaje de válvulas Cowan pueden diseñarse para cualquier válvula lineal. Kits de montaje disponibles en construcción de acero y acero inoxidable.



Brazo de torsión antirrotación:
Mantiene una alineación constante entre el vástago de la válvula y el vástago del pistón del cilindro. Compatible con cajas de interruptores y balizas de tipo rotativo.

Topes de recorrido ajustables:
para limitar la carrera en asentamientos por posición o aplicaciones de viajes limitados. Asegura que la válvula alcance un sellado positivo en todo momento sin dañar los componentes internos de la válvula.

Paquetes de automatización



Integración de accesorios de control:
Válvulas solenoides
Válvulas piloto
Escapes rápidos
Posicionadores

Alimentación de posición:
Sensores de posición
Ajustable en campo para indicación de abierto y cerrado
Retroalimentación analógica y digital

Pregunte por el nuevo colector neumático C-PAC!

Accionamiento manual

Opciones disponibles

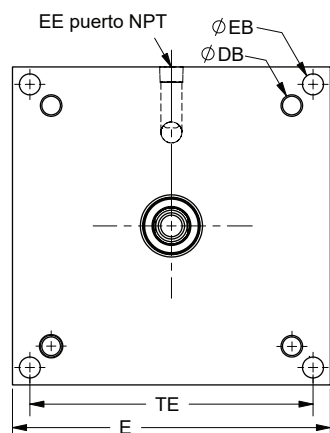
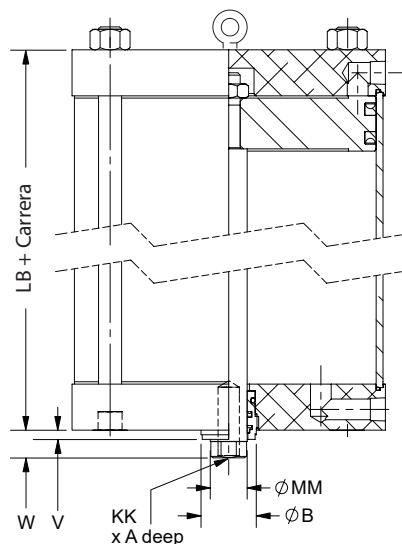


Screwjack con volante

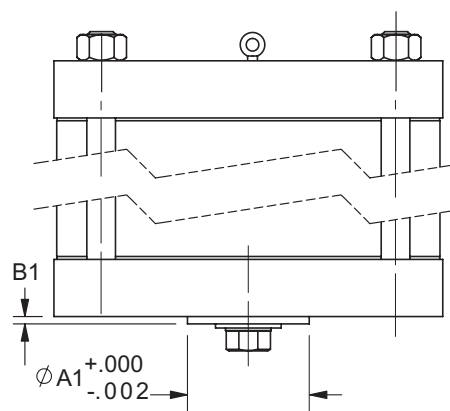


Bomba hidráulica manual
Operación manual mediante una bomba manual hidráulica con indicador

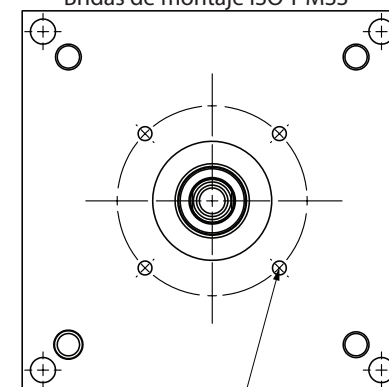
Dimensiones del actuador: Serie A de una etapa



Dimensiones de montaje de brida



Bridas de montaje ISO Y MSS



No. C1 de pernos, Rosca D1, profundidad E1, sobre un diámetro F1

Dimensiones del actuador (pulg)											Valores de empuje (lbs)			ISO o MSS *	
Dia	A	B	E	EE NPT	KK	LB	MM	TE	V	W	60 PSI	80 PSI	100 PSI	ETS	OPT
4	1.75	1.50	4.50	¼	⅝-18	3.50	1.00	N/A	0.25	0.75	707	942	1,178	F/FA07	
5	1.75	1.50	5.50	¼	⅝-18	4.00	1.00	N/A	0.25	0.75	1,131	1,508	1,885	F/FA07	
6	1.75	1.50	6.50	¼	⅝-18	4.50	1.00	N/A	0.25	0.75	1,649	2,199	2,749	F/FA07	
7	1.75	1.50	7.50	⅜	⅝-18	4.00	1.00	N/A	0.25	0.75	2,262	3,016	3,770	F/FA07	
8	1.75	1.50	8.50	⅜	⅝-18	4.00	1.00	7.60	0.25	0.75	2,969	3,958	4,948	F/FA10	F/FA07
10	2.25	2.00	10.75	½	1-14	4.13	1.38	9.40	0.25	0.88	4,623	6,164	7,705	F/FA10	F/FA07
12	2.25	2.00	12.75	½	1-14	4.50	1.38	11.10	0.25	0.88	6,697	8,929	11,161	F/FA14	F/FA10
14	2.25	2.00	14.88	½	1-14	5.25	1.38	12.87	0.25	0.88	9,147	12,196	15,245	F/FA14	F/FA10
16	2.25	2.63	17.00	¾	1¼-12	5.75	2.00	14.85	0.25	1.13	11,875	15,834	19,792	F/FA14	F/FA10
18	2.25	2.63	19.00	¾	1¼-12	5.75	2.00	16.70	0.25	1.13	15,080	20,106	25,133	F/FA16	F/FA14
20	2.25	3.13	21.00	¾	1¼-12	6.50	2.50	18.40	0.25	1.13	18,555	24,740	30,925	F/FA16	F/FA14
22	2.25	3.75	23.00	¾	2¼-12	7.50	3.00	20.15	0.25	1.25	22,384	29,845	37,306	F/FA25	F/FA16
24	3.50	3.75	25.25	¾	2¼-12	8.50	3.00	21.75	0.25	1.25	26,719	35,626	44,532	F/FA25	F/FA16
26	3.50	4.25	27.50	¾	2¼-12	9.50	3.50	23.34	0.25	1.25	31,278	41,705	52,131	F/FA30	F/FA25

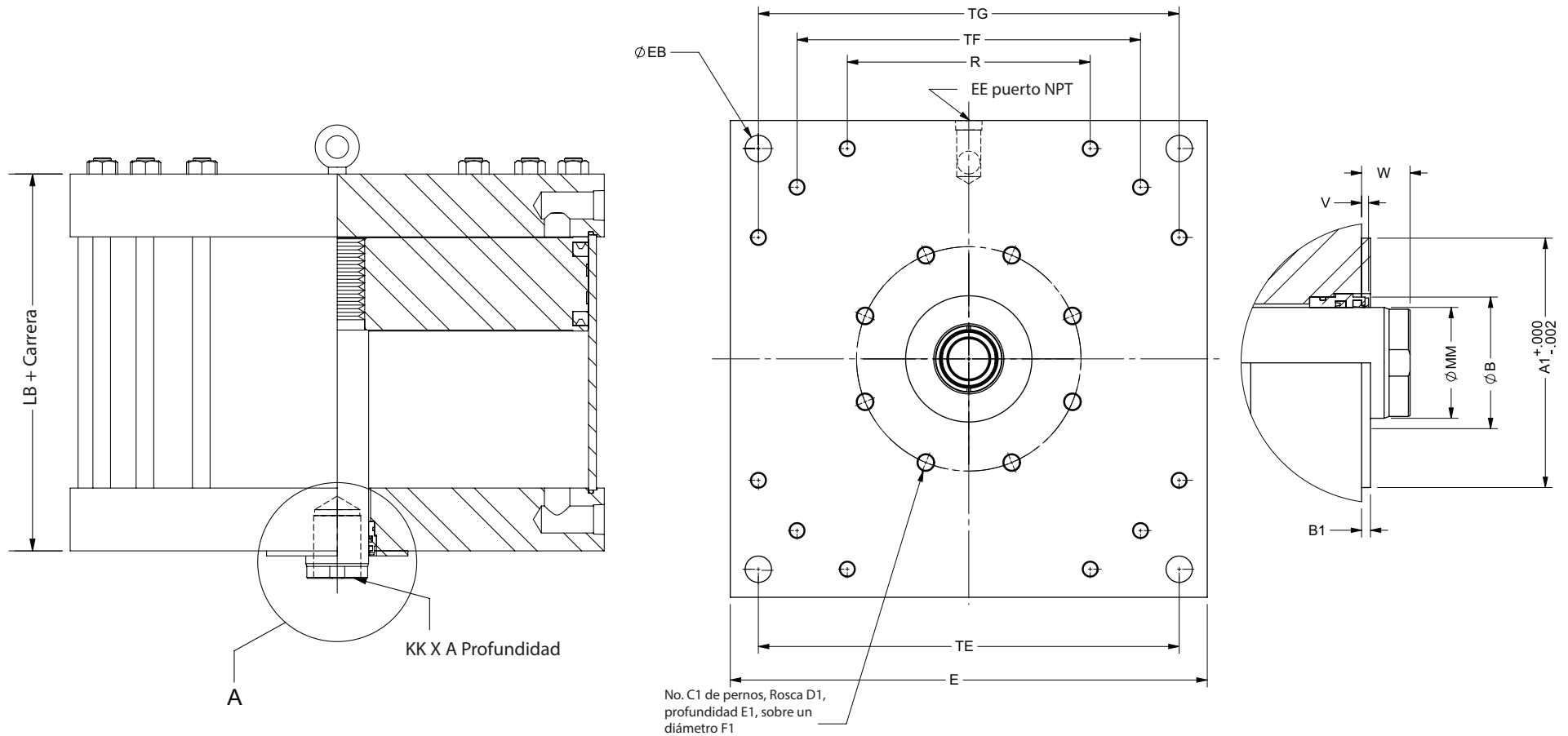
Consulte con la fábrica para obtener dimensiones más detalladas

* Hay otros patrones de montaje disponibles; consultar con la fábrica

Dimensiones de montaje de brida MSS (pulg)							
Brida	EMPUJE (lbs.)	A1	B1	C1	D1	E1	F1
FA07	4,500	2.166	0.120	4	⅝-18	1¼	2.750
FA10	9,000	2.312	0.120	4	⅜-16	1¼	4.000
FA14	25,000	3.750	0.160	4	⅝-11	1¾	5.500
FA16	35,000	5.000	0.190	4	¾-10	1⅝	6.500
FA25	50,000	6.000	0.190	8	⅝-11	1⅝	10.000
FA30	75,000	7.000	0.190	8	¾-10	1⅝	11.750
FA35	140,000	8.500	0.190	8	1-8	1¼	14.000
FA40	230,000	9.000	0.320	8	1¼-7	1½	16.000

Dimensiones de montaje de la brida ISO (pulg)							
Brida	EMPUJE (lbs.)	A1	B1	C1	D1	E1	F1
F07	4,495	2.165	0.118	4	M8	7/16	2.755
F10	8,990	2.756	0.118	4	M10	5/8	4.016
F14	22,480	3.937	0.157	4	M16	¾	5.512
F16	33,723	5.118	0.197	4	M20	7/8	6.496
F25	44,964	7.874	0.197	8	M16	7/8	10.000
F30	73,066	9.055	0.197	8	M20	7/8	11.732
F35	157,374	10.236	0.197	8	M30	7/8	14.016
F40	247,302	11.811	0.314	8	M36	7/8	15.984

Dimensiones del actuador: etapa única de grandes diámetros

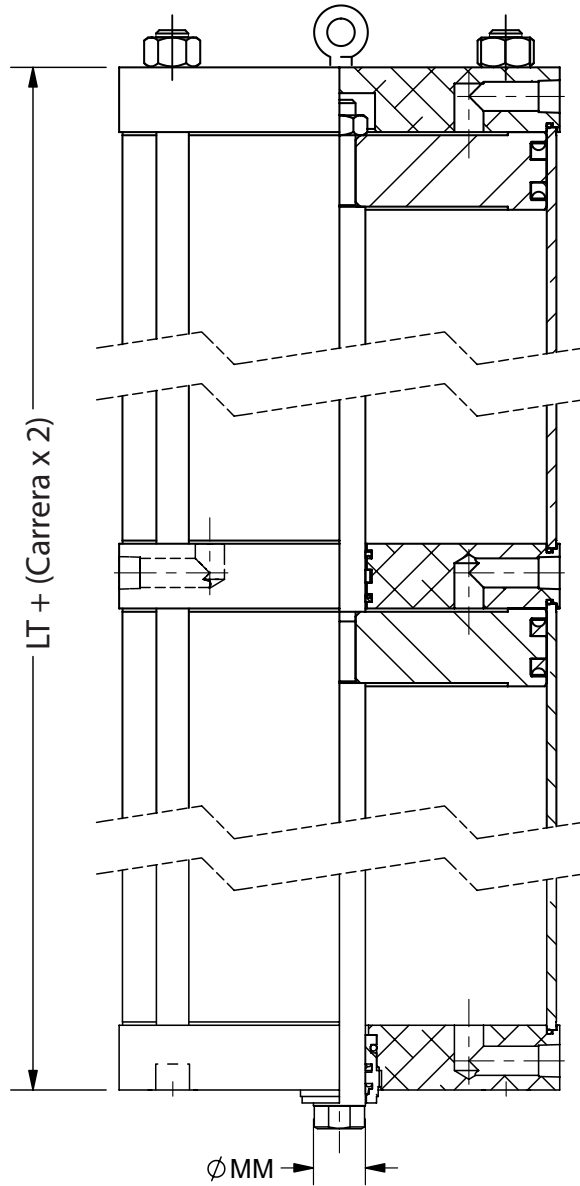


Dimensiones del actuador (pulg)										Valores de empuje (lbs)			Patrón de montaje ISO o MSS*						
Dia	A	B	E	EB	EE	KK	LB+Carrera	MM	V	W	R	TE	TF	TG	60 PSI	80 PSI	100 PSI	EST	OPT
28	3.50	4.25	31.25	1.56	¾	2 1/4-12UN	12.25	3.50	0.25	1.25	17.60	26.00	25.00	N/A	36,368	48,490	60,613	F/FA25	F/FA30
30	3.50	4.25	31.50	1.88	1 ½NP	2 1/4-12UN	12.25	3.50	0.25	1.50	18.70	26.70	26.70	N/A	41,834	55,779	69,724	F/FA25	F/FA30
32	3.50	4.75	34.00	1.88	1 ½NP	2 3/4-12UN	14.00	4.00	0.25	1.75	17.30	30.00	30.00	N/A	47,501	63,334	79,168	F/FA30	F/FA35
36	4.50	6.25	39.00	2.50	1 ½NP	4-12UN	20.00	5.50	0.25	1.75	13.30	33.00	27.60	36.60	59,647	79,529	99,412	F/FA30	F/FA35
42	4.50	6.25	45.00	2.50	1 ½NP	4-12UN	20.00	5.50	0.25	1.75	15.40	38.00	31.80	42.30	81,701	108,935	136,168	F/FA30	F/FA35

Consulte con la fábrica para obtener dimensiones más detalladas

* Hay otros patrones de montaje disponibles; consultar con la fábrica

Dimensiones del actuador: Serie A en tándem



Dimensiones del actuador (pulg)			Valores de empuje (lbs)			Patrón de montaje ISO o MSS *	
BORE	LT	MM	60 PSI	80 PSI	100 PSI	EST	OPT
4	5.75	1.00	1,414	1,885	2,356	F/FA07	
5	6.50	1.00	2,262	3,016	3,770	F/FA07	
6	7.38	1.00	3,299	4,398	5,498	F/FA07	F/FA10
7	6.75	1.00	4,524	6,032	7,540	F/FA07	F/FA10
8	6.75	1.00	5,938	7,917	9,896	F/FA14	F/FA10
10	7.00	1.38	9,247	12,329	15,411	F/FA14	F/FA10
12	7.75	1.38	13,393	17,858	22,322	F/FA14	F/FA10
14	9.00	1.38	18,294	24,392	30,491	F/FA16	F/FA14
16	9.75	2.00	23,750	31,667	39,584	F/FA25	F/FA16
18	9.75	2.00	30,159	40,212	50,265	F/FA30	F/FA25
20	11.00	2.50	37,110	49,480	61,850	F/FA30	F/FA25
22	13.00	3.00	44,768	59,690	74,613	F/FA30	F/FA25
24	14.50	3.00	53,438	71,251	89,064	F/FA35	F/FA30
26	16.50	3.50	62,557	83,409	104,262	F/FA35	F/FA30
28	21.25	3.50	72,736	96,981	121,226	F/FA35	F/FA30
30	21.50	3.50	83,668	111,558	139,447	F/FA35	F/FA30
32	24.00	4.00	95,002	126,669	158,336	F/FA40	F/FA35
36	34.00	5.50	119,294	159,059	198,823	F/FA40	F/FA35
42	34.00	5.50	163,402	217,869	272,337	F/FA40	F/FA35

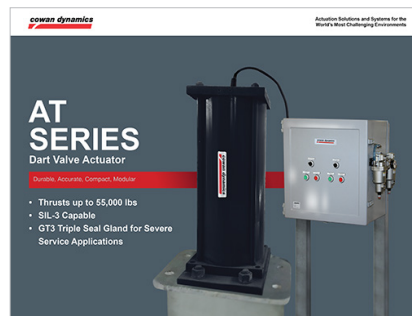
Consulte las tablas de dimensiones de una etapa para conocer las dimensiones que no se muestran

Consulte con la fábrica para obtener dimensiones más detalladas

* Hay otros patrones de montaje disponibles; consultar con la fábrica

Materiales relacionados

Visite nuestro sitio web para descargar o solicitar un catálogo impreso.



Nuestras soluciones:

Actuadores de válvulas

Sistemas a prueba de fallas

Paneles de control de procesos digitales

Paneles de control de procesos

neumáticos

**Para información técnica y de ventas,
Contactanos en:**

**Oficina para América Latina
y América del Sur:**

T: + 1-514-553-2328
maguirre@cowandynamics.com

Oficina central / fábrica:

6194 Notre Dame West
Montreal, Quebec H4C 1V4
T: + 1-514-341-3415
info@cowandynamics.com

f /cowandynamics

in /company/cowan-dynamics

You Tube /cowandynamics

