



# **E<sup>2</sup>H** Actuator

## Actuador Electrohidráulico Lineal para válvula

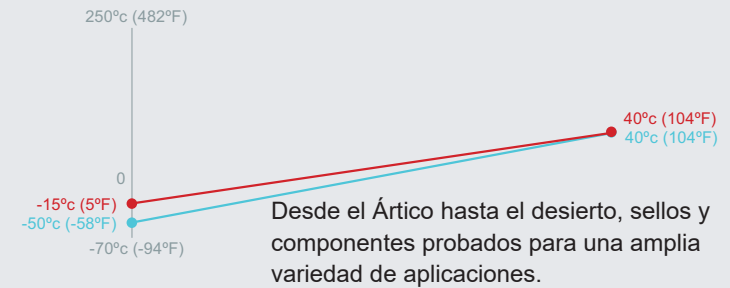
Actuador electrohidráulico compacto y autónomo

- Empujes de hasta 282,600 libras
- Servicio de aislamiento y modulación
- Falla segura, abre a falla y cierre a falla

## Diseño SERIE E<sup>2</sup>H



## Especificaciones



- Empujes de hasta 282,600 libras
- Rango de carrera: hasta 36"
- Capaz de ESD
- Ciclo de trabajo del 100%
- Muy bajo-Consumo de energía
- Bloquea la posición hidráulicamente
- Cierre hermético
- Servicio de aislamiento o modulación
- Falla segura, abre a falla y cierre a falla
- Override manual hidráulico disponible

**Compacto:** Diseño todo en uno. No se necesita una unidad de potencia hidráulica ni mangueras independientes.

**Simple:** Pantalla táctil grande y fácil de usar para una configuración y operación rápidas.

**Registro de datos:** el sistema registra los datos de posición y tiempo para el análisis del rendimiento de la válvula.

**Prueba de carrera parcial:** Inicie PST desde la pantalla táctil o de forma remota.

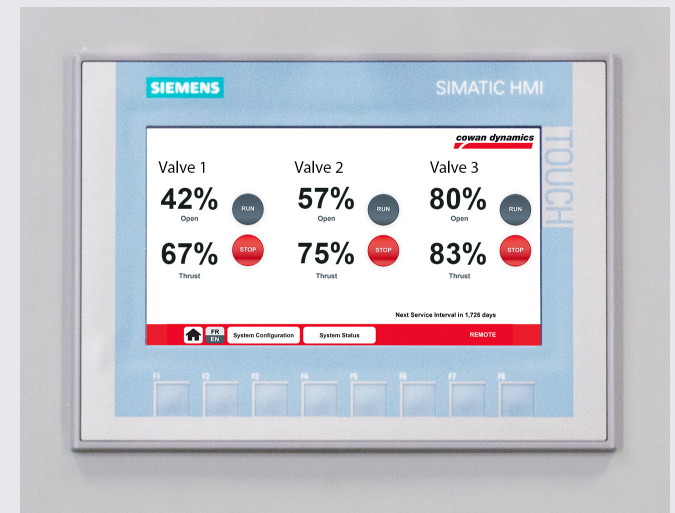
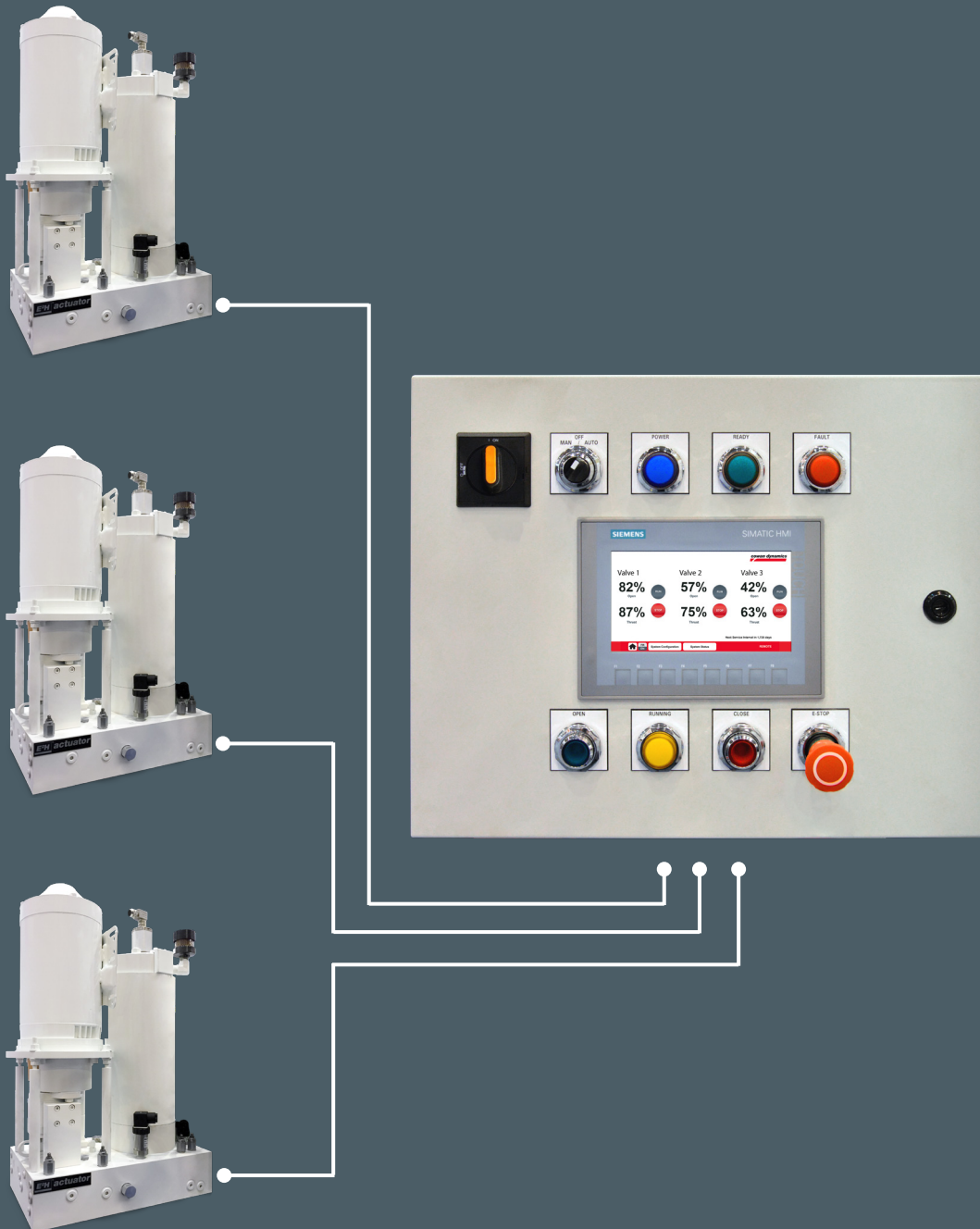
**Versátil:** Se puede montar horizontalmente de ser necesario

Diagnóstico y resolución de problema remoto de parte del personal capacitado de Cowan\*

(\* se requiere conexión VPN directa)

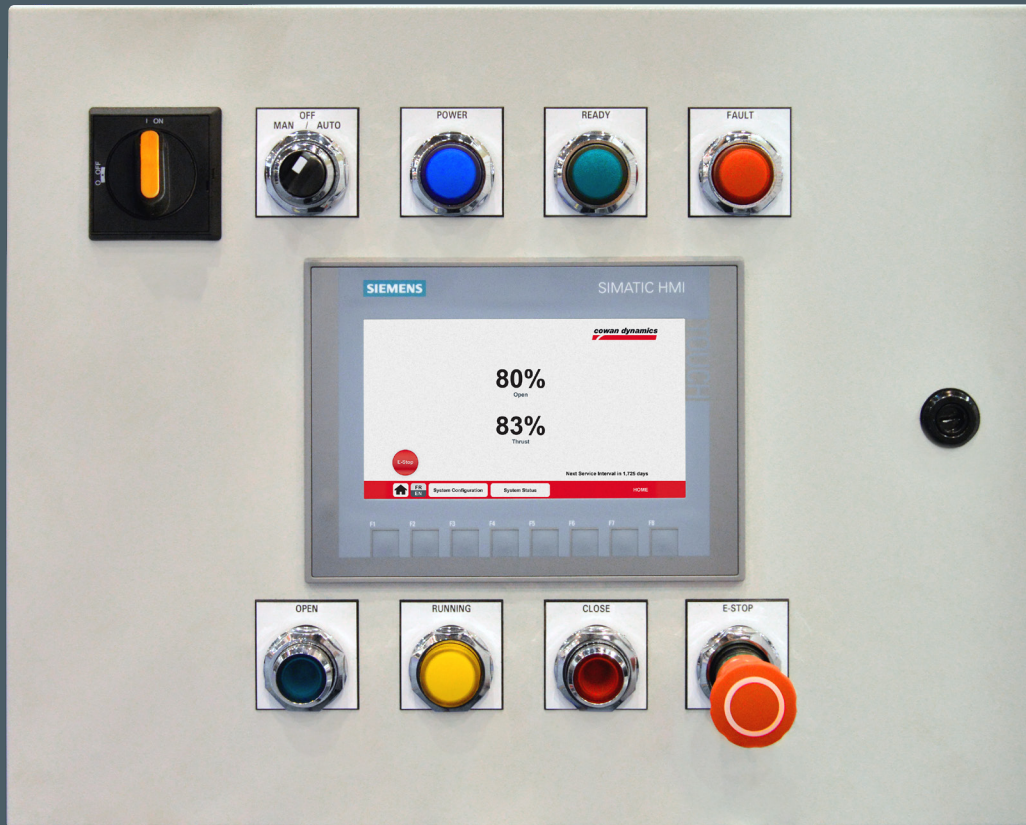
## Opere su E<sup>2</sup>H Utilizando nuestra opción de panel remoto

- El panel de control se puede montar de forma remota y controlar hasta 16 válvulas.
- Es ideal para ubicaciones en áreas peligrosas.
- Le brinda la flexibilidad de montar el panel de control en una zona segura, lo que proporciona un ahorro de costos significativo.
- Acceda a los datos de rendimiento de la válvula para varias válvulas desde un solo panel de control.
- Diseñado para adaptarse a su instalación.





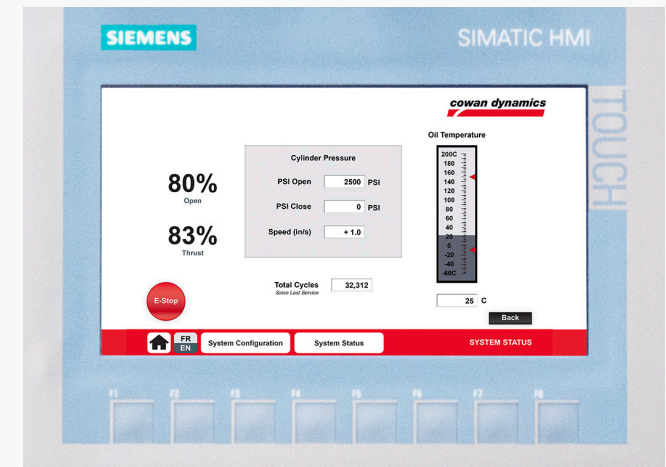
# Diseño del PANEL E<sup>2</sup>H



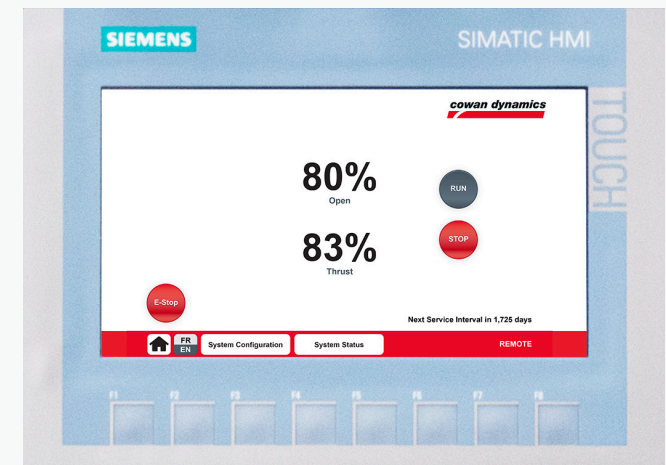
**Panel principal:** el panel de control E<sup>2</sup>H viene con una pantalla táctil \* para una configuración rápida y fácil operación. El panel se puede montar de forma remota o en su E<sup>2</sup>H.

Además, puede operar su E<sup>2</sup>H localmente usando los botones físicos en la parte frontal del panel.

\*Pantalla táctil no disponible para aplicaciones de baja temperatura



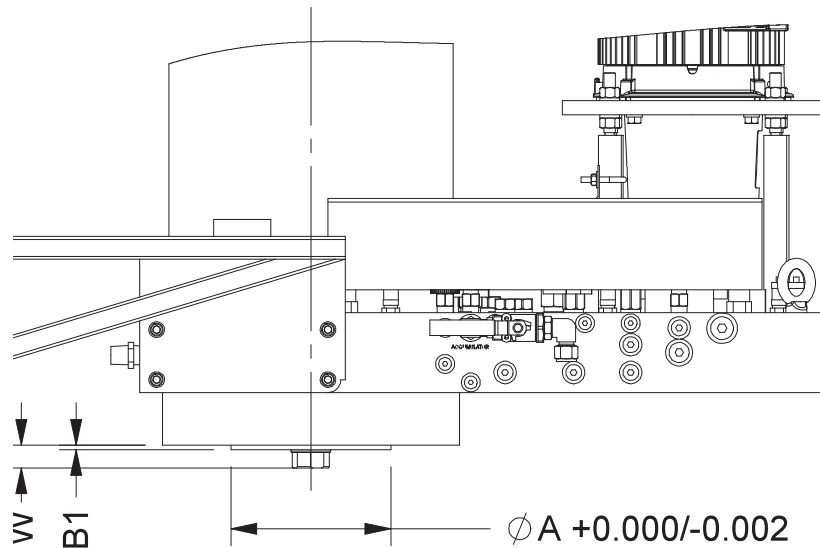
**Pantalla de estado:** la pantalla de estado de E<sup>2</sup>H le brinda una descripción general rápida del estado de su sistema. Disponible desde la pantalla táctil \* o vía Ethernet.



**Pantalla remota:** opere su E<sup>2</sup>H de forma remota utilizando uno de los protocolos de comunicación a continuación.

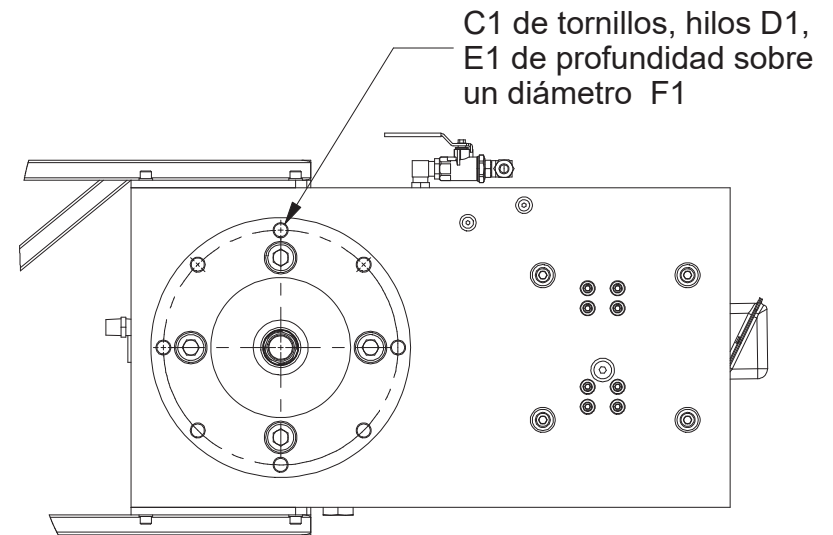
## Dimensiones de la brida de montaje

Vista lateral



\* Consulte la página siguiente para conocer las dimensiones "W"

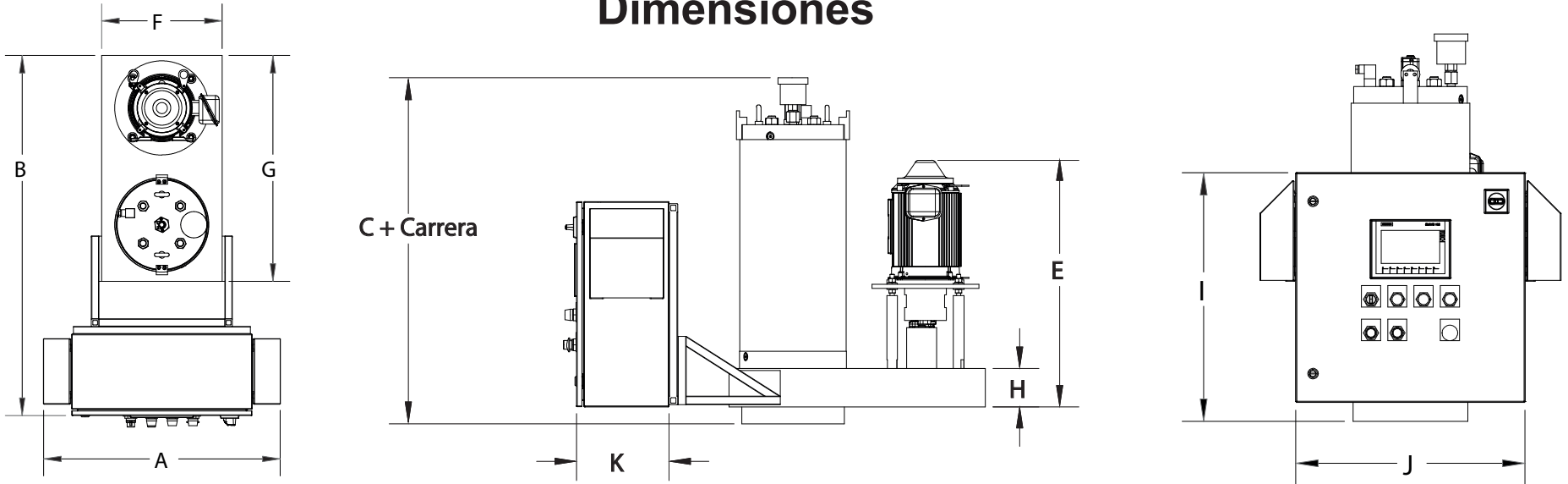
Vista inferior



DIMENSIONES DE MONTAJE DE LA BRIDA ISO (PULG)							
ISO	MAX. EMPUJE (lbs.)	A	B1	C1	D1	E1	F1
F07	4,495	2.165	0.118	4	M8	7/16	2.755
F10	8,990	2.756	0.118	4	M10	5/8	4.016
F14	22,480	3.937	0.157	4	M16	3/4	5.512
F16	33,723	5.118	0.197	4	M20	7/8	6.496
F25	44,964	7.874	0.197	8	M16	7/8	10.000
F30	73,066	9.055	0.197	8	M20	7/8	11.732
F35	157,374	10.236	0.197	8	M30	7/8	14.016
F40	247,302	11.811	0.314	8	M36	7/8	15.984

DIMENSIONES DE MONTAJE DE BRIDA MSS (PULG)							
MSS	MAX. EMPUJE (lbs.)	A	B1	C1	D1	E1	F1
FA07	4,500	2.166	0.120	4	5/16-18	1/16	2.750
FA10	9,000	2.312	0.120	4	3/8-16	1/16	4.000
FA14	25,000	3.750	0.160	4	5/8-11	13/16	5.500
FA16	35,000	5.000	0.190	4	3/4-10	1/8	6.500
FA25	50,000	6.000	0.190	8	5/8-11	1/8	10.000
FA30	75,000	7.000	0.190	8	3/4-10	1/8	11.750
FA35	140,000	8.500	0.190	8	1-8	1/4	14.000
FA40	230,000	9.000	0.320	8	1 1/4-7	1/2	16.000

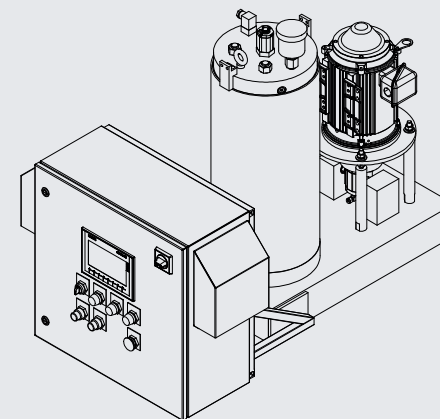
## Dimensiones



Dia	Motor	Cerrar Empj.	Abrir Empj.	Velocidad	A	B	C (+ Carrera)	E	F	G	H	I	J	K	W	Base Peso	Peso por PULG de carrera
(in)	(HP)	(lbs)	(lbs)	(in/sec)	(in)	(in)	(in)	(in)	(in)	(in)	(in)	(in)	(in)	(in)	(in)	(Lbs)	(Lbs)
1 1/2	1	4,416	2,453	1.25	27.49	32.82	17.91	26.04	9	15	4.5	25.5	20	11	0.63	303	2.1
2	1.5	7,850	4,140	1.00	27.49	32.82	17.91	26.04	9	15	4.5	25.5	20	11	0.75	324	2.4
2 1/2	3	12,266	8,555	1.00	27.49	39.82	18.16	28.07	12	22	4.5	25.8	20	11	0.75	413	2.7
3 1/4	5	20,729	17,019	1.00	31.49	39.84	18.81	28.82	12	22	4.5	25.8	24	11	0.88	509	2.9
4	5	31,400	25,390	1.00	31.49	47.84	18.72	28.82	16	30	4.5	25.8	24	11	1.00	739	5.8
5	5	49,063	41,213	0.50	31.49	47.84	20.58	28.82	16	30	4.5	26.0	24	11	1.13	782	6.3
5	7.5	49,063	41,213	1.00	31.49	47.84	20.58	32.87	16	30	4.5	26.0	24	11	1.13	839	6.3
6	7.5	70,650	58,384	0.50	31.49	47.84	20.85	32.87	16	30	4.5	26.8	24	11	1.25	1,004	8.2
6	15	70,650	58,384	1.00	31.49	47.84	20.85	39.67	16	30	4.5	26.8	24	11	1.25	1,069	8.2
7	7.5	96,163	78,500	0.50	31.49	53.84	23.47	32.87	18	36	4.5	27.5	24	11	1.25	1,275	10.2
7	15	96,163	78,500	1.00	31.49	53.84	23.47	39.67	18	36	4.5	27.5	24	11	1.25	1,420	10.2
8	7.5	125,600	101,559	0.50	31.49	53.84	23.97	32.87	18	36	4.5	27.5	24	11	1.25	1,304	11.4
8	15	125,600	101,559	0.67	31.49	53.84	23.97	39.67	18	36	4.5	27.5	24	11	1.25	1,449	11.4
10	7.5	196,250	156,509	0.25	31.49	55.84	27.05	32.87	22	38	4.5	28.5	24	11	1.50	1,817	19.0
10	15	196,250	156,509	0.50	31.49	55.84	27.05	39.67	22	38	4.5	28.5	24	11	1.50	1,963	19.0
12	7.5	282,600	223,234	0.16	31.49	55.84	29.35	32.87	22	38	4.5	29.0	24	11	1.50	2,288	29.0
12	15	282,600	223,234	0.33	31.49	55.84	29.35	39.67	22	38	4.5	29.0	24	11	1.50	2,434	29.0



## Especificaciones



Voltage		
Estándar	240V Una fase	50/60Hz
Opcional	115V Una fase	50/60Hz
Opcional	575V Trifásica	50/60Hz
Opcional	460V Trifásica	50/60Hz

Ambiente		
Estándar	Nema 4	IP65
Opcional	Nema 4X	IP67
Opcional	Nema 7	

Clasificación de área	
Opcional	Aprobado por CSA Cl 1, Div 2, grps A, B, C y D
	Aprobado por CSA Cl 1, Div 1, grps C y D
	ATEX, II 3G EEx nA II T3 -40 ° C ≤ Ta ≤ 65 ° C
	ATEX, II 3G EEx nA II T3 -40 ° C ≤ Ta ≤ 65 ° C Tamb ≤ 65 ° C

# Como ordenar

<b>Serie</b>	<b>Diámetro</b>	<b>HP del motor</b>	<b>Modo de Falla</b>	<b>Montajes</b>	<b>Temperatura</b>
E <sup>2</sup> H	C - 1 1/2"    N - 8"	A - 1	FL - Falla segura	<b>ISO Brida</b>	S - Estándar
	D - 2"        P - 10"	B - 1.5	FC - Cierre a falla	I07 - F07	-15 C to 25 C ( 5 F to 25 F)
	E - 2 1/2"    R - 12"	C - 3	FO - Abre a falla	I10 - F10	H - Alta
	G - 3 1/4"	D - 5		I14 - F14	0 C to 40 C ( 32 F to 104 F)
	H - 4"	E - 7.5		I16 - F16	L - Baja
	K - 5"	G - 15		I25 - F25	-50 C to 25 C ( -58 F to 77 F)
	L - 6"	** Consulte a la fábrica para: HP personalizado		I30 - F30	
	M - 7"			I35 - F35	
				I40 - F40	
				<b>MSS Brida</b>	
				M07 - FA07	
				M10 - FA10	
				M14 - FA14	
				M16 - FA16	
				M25 - FA25	
				M30 - FA30	
				M35 - FA35	
				M40 - FA40	

**Clase ambiental**

- 4 - NEMA 4/IP65
- 4X - NEMA 4X/IP67
- 7 - NEMA 7

\* Consulte a la fábrica para clase ambiental

**Clase de área peligrosa**

- N - Ninguna
- C1 - Aprobado por CSA Cl 1, Div 1, grps C y D
- C2 - Aprobado por CSA Cl 1, Div 2, grps A, B, C y D
- A3 - ATEX, II 3G EEx nA II T3 -40 ° C ≤ Ta ≤ 65 ° C
- A2 - ATEX, II 3G EEx nA II T3 -40 ° C ≤ Ta ≤ 65 ° C  
Tamb ≤ 65 ° C

**Voltaje de la fuente de alimentación**

- A - 240 VAC / 1 fase / 60 Hz
- B - 115 VAC / 1 fase / 50 Hz
- C - 460 VAC / 3 fase / 60 Hz
- D - 575 VAC / 3 fase / 60 Hz

\* Consult factory for custom voltages

**Orientación del actuador**

- V - Vertical
- H - Horizontal

**Tamaño de la carrera**

x.xx - Tamaño en pulg

## Ejemplo

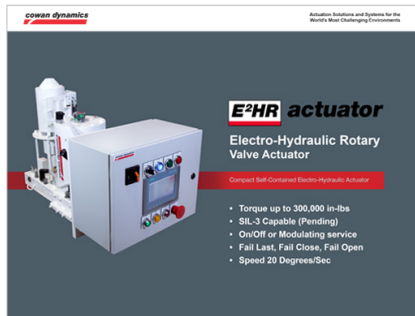


- E2H | Serie
- G | El tamaño del agujero
- D | 3 1/4" | El tamaño del agujero
- FL | Falla segura | Modo de falla
- I14 | Brida ISO F14 | Montajes
- S | Estándar | Temperatura
- S | Estándar | Panel de control
- 4 | NEMA 4/IP65 | Clase ambiental
- N | Ninguno | Clase de área peligrosa
- A | 240 VAC | Voltaje de la fuente de alimentación
- V | Vertical | Orientación del actuador
- 9.25 | Ingrese el trazo en pulgadas | Tamaño de la carrera



**Materiales relacionados**

Visite nuestro sitio web para descargar o solicitar un catálogo impreso.



**Nuestras soluciones:**

**Actuadores de válvulas**

**Sistemas a prueba de fallas**

**Paneles de control de procesos digitales**

**Paneles de control de procesos**

**neumáticos**

**Para información técnica y de ventas,  
Contactanos en:**

**Oficina para América Latina  
y América del Sur:**

T: + 1-514-553-2328



maguirre@cowandynamics.com

**Oficina central / fábrica:**

6194 Notre Dame West  
Montreal, Quebec H4C 1V4

T: + 1-514-341-3415

info@cowandynamics.com

**f** /cowandynamics

**in** /company/cowan-dynamics

**You Tube** /cowandynamics

**g+** /+cowandynamics

