

SERIE ML

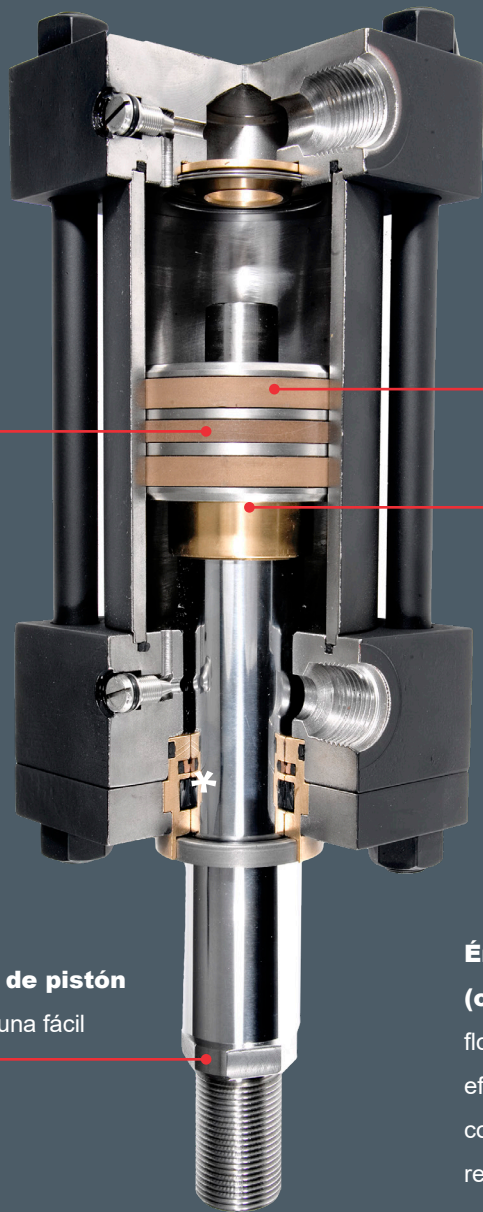
Actuador hidráulico para válvulas de DOBLE EFECTO

Diseñado para aplicaciones de servicio severo

- Empujes de hasta 1.500.000 libras
- Certificado SIL-3
- Prensaestopas de sello triple GT3 para aplicaciones de servicio severo

Diseño y materiales

*Los cojinetes que se muestran son opcionales



Sello de pistón de alta carga estándar | Excelente resistencia al desgaste y sellado.

Anillos de desgaste de nailon de alta resistencia | BZ-PTFE para la versión de alta temperatura

Agarre de vástago de pistón
4 planos de llave para una fácil instalación

Émbolo de cojinete (opcional) El émbolo de cojinete flotante proporciona el máximo efecto de amortiguación combinado con un arranque rápido para un rendimiento óptimo

Materiales	ESTÁNDAR	Opción de acero inoxidable
Cabeza y tapa	Acero mecanizado	316
Barril	Tubo de acero sin costura * Emplatinado Cromado Optional	consulte a la fábrica
Pistón	Hierro dúctil	Hierro dúctil
Vástago de pistón	1045	17-4 PH
Prensaestopas	SAE 660 Bronce	SAE 660 Bronce
Barra de acoplamiento	Acero resistente a la tensión	17-4 PH

Configuración del sello de la Prensaestopas



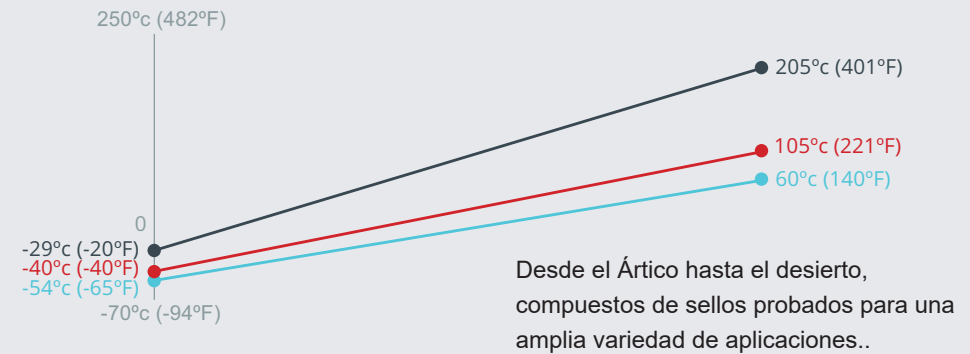
- Prensaestopas de triple sello**
- Cojinete:** Tipo cartucho, sin herramientas especiales requeridas para ser removidos
- Sello amortiguador:** Protege el sello primario de picos de presión.
- PTFE para baja fricción y larga vida útil.**
- Sello primario:** Copa en "U" de poliuretano de alta resistencia para una excelente capacidad de sellado y una larga vida útil
- Limpeadores de vástago:** Desvía contaminación de los sellos del vástago para un servicio prolongado.

Especificaciones

Los actuadores hidráulicos de válvulas de efecto doble de la serie ML de Cowan están diseñados para adaptarse a una amplia gama de aplicaciones; desde los productos básicos hasta los servicios mas severos.



Aplicación: Relaves de arenas petrolíferas canadienses
Serie ML de 8 “de diámetro



- **Empuje: hasta 1.500.000 libras**
- **Diámetros del cilindro: 1½”-24”**
- **Configuración: De etapa única y tándem**
- **Rango de carreras: Hasta 144”**
- **Clasificación de presión: 3.000 psi**
- **Diámetros del vástago: 1”-10”**

Complementos



Serie ML de 8" de diámetro con sellos de baja temperatura

Kits de montaje: ISO, MSS y patrones personalizados disponibles

Los kits de montaje de válvulas Cowan pueden diseñarse para cualquier válvula lineal.
Kits de montaje disponibles en construcción de acero y acero inoxidable.



Brazo de torsión antirrotación:

Mantiene una alineación constante entre el vástago de la válvula y el vástago del pistón del cilindro. Compatible con cajas de interruptores y balizas de tipo rotativo.

Topes de recorrido ajustables:

para limitar la carrera en asentamientos por posición o aplicaciones de viajes limitados. Asegura que la válvula alcance un sellado positivo en todo momento sin dañar los componentes internos de la válvula



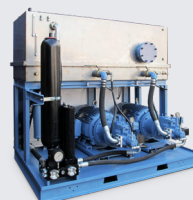
Switches para finales de carrera

Switches SPDT, para indicación de apertura y cierre. Se encuentran disponibles de tipo interruptores inductivos. También disponible en estado sólido, tipo Reed e inductivo. Especifique la marca y el número de pieza



Bomba hidráulica manual

Operación manual mediante una bomba manual hidráulica con indicador



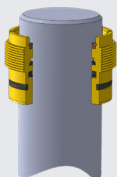
HPU y sistema de gas / aceite disponibles.

Unidades estándar y personalizadas diseñadas según las especificaciones y aplicaciones del cliente.



Disponible en construcción de acero inoxidable 316

para aplicaciones corrosivas. Incluye accesorios como horquilla de vástago y orejeta para soportes



Prensaestopa GT3 para entornos hostiles

Prensaestopas de triple sello con raspadores dobles. El raspador metálico resistente y el limpiador de uretano de doble acción desvían la contaminación lejos del sello del vástago para una vida útil prolongada.

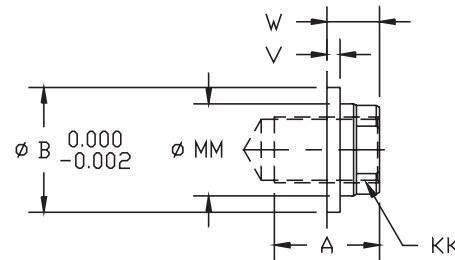
Opciones

- Baja temperatura
- Construcción de hierro fundido para aplicaciones donde se encuentran metales amarillos no son permitido

Tamaño de la rosca del vástago

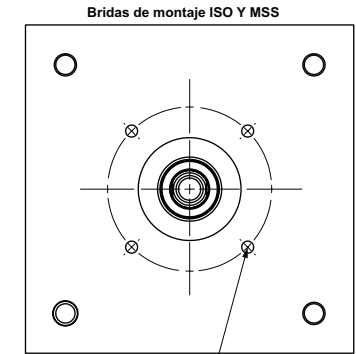
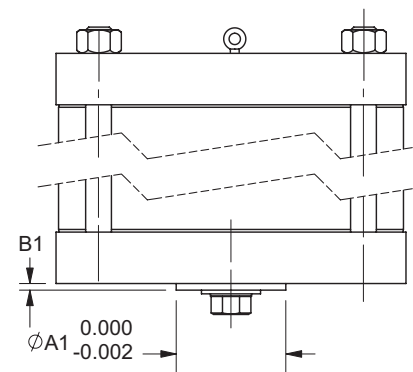
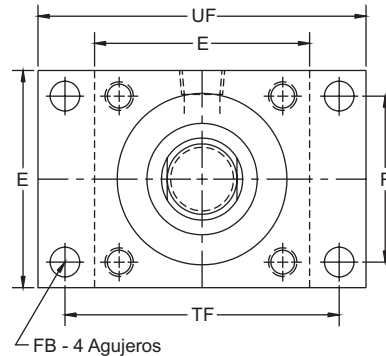
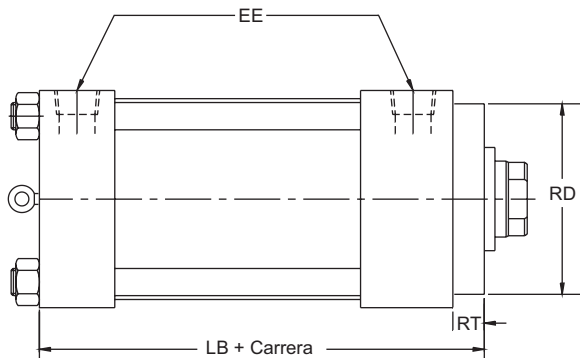
1½"- 6" Dia

EXTREMO DE VASTAGO HEMBRA PEQUEÑO



Dimensiones (pulg.)						
Dia	vástago Ø MM	KK	A	B	V	W
1½	0.63	7/16-20	0.75	1.13	0.25	0.63
2	1.00	¾-16	1.13	1.50	0.25	0.75
2½	1.00	¾-16	1.13	1.50	0.25	0.75
3¼	1.38	1-14	1.63	2.00	0.25	0.88
4	1.75	1¼-12	2.00	2.38	0.25	1.00
5	2.00	1½-12	2.25	2.63	0.25	1.13
6	2.50	1¾-12	3.00	3.13	0.25	1.25
7	3.00	2¼-12	3.50	3.75	0.25	1.25
8	3.50	2½-12	3.50	4.25	0.25	1.25
10	4.50	3¼-12	4.50	5.25	0.25	1.50
12	5.50	4-12	5.50	6.25	0.25	1.50
14	7.00	5-12	7.00	8.00	0.38	1.56

Dimensiones del actuador: 1½"- 8" de diámetro



No. C1 de pernos, Rosca D1, profundidad E1, sobre un diámetro F1

Dimensiones (pulg)										
Dia	E	EE		FB	R	TF	UF	LB	RD	RT
		NPT	SAE							
1½	2.50	0.50	10	0.44	1.63	3.44	4.25	5.00	2.13	0.38
2	3.00	0.50	10	0.25	2.05	4.13	5.13	5.25	2.50	0.38
2½	3.50	0.50	10	0.25	2.55	4.63	5.63	5.38	2.50	0.38
3¼	4.50	0.75	12	0.69	3.25	5.88	7.13	6.25	3.00	0.63
4	5.00	0.75	12	0.69	3.82	6.38	7.63	6.63	3.50	0.63
5	6.50	0.75	12	0.94	4.95	8.19	9.75	7.13	4.00	0.75
6	7.50	1.00	16	1.06	5.73	9.44	11.25	8.38	4.50	0.88
7	8.50	1.25	20	1.19	6.58	10.63	12.63	9.50	5.25	0.63
8	9.50	1.50	24	1.19	7.50	11.81	14.00	10.50	5.75	0.63

DIMENSIONES DE MONTAJE DE BRIDA MSS (PULG)							
Brida	EMPUJE (lbs.)	A1	B1	C1	D1	E1	F1
FA07	4,500	2.10	0.12	4	5/16-18	1¼	2.75
FA10	9,000	2.30	0.12	4	3/8-16	1¼	4.00
FA14	25,000	3.75	0.16	4	5/8-11	13/16	5.50
FA16	35,000	5.00	0.19	4	¾-10	1½	6.50
FA25	50,000	6.00	0.19	8	5/8-11	1½	10.00
FA30	75,000	7.00	0.19	8	¾-10	1½	11.75
FA35	140,000	8.50	0.19	8	1-8	1¾	14.00
FA40	230,000	9.00	0.32	8	1¼-7	1½	16.00

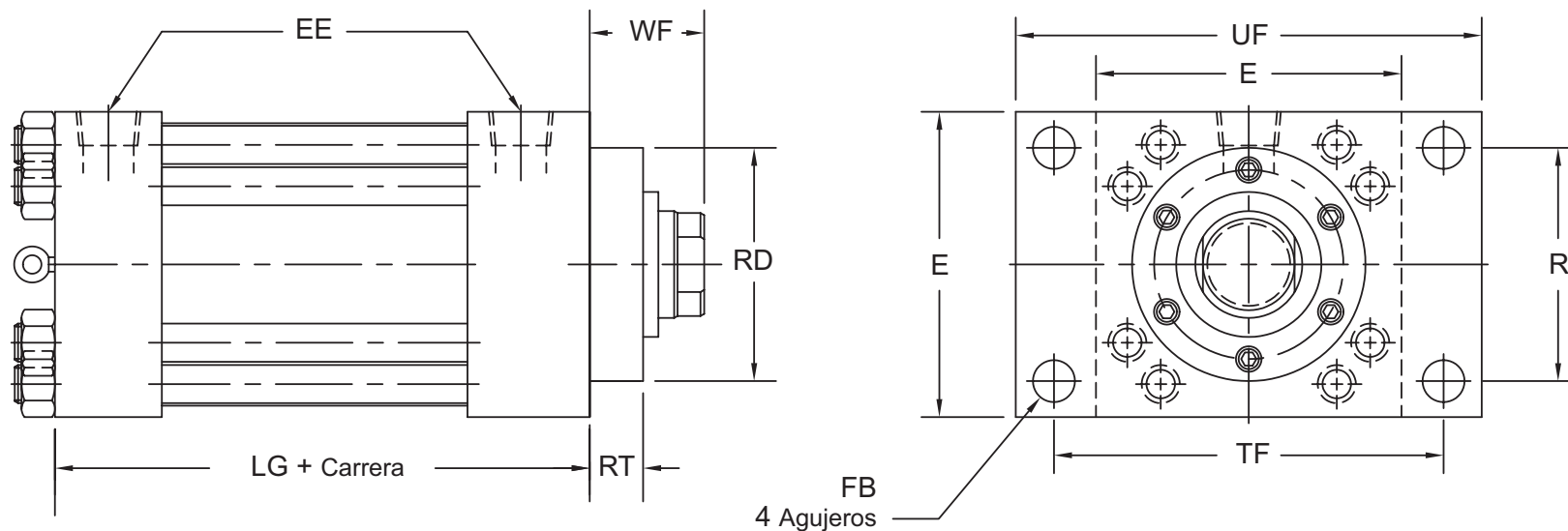
Consulte con la fábrica para obtener más detalles.

* Hay otros patrones de montaje disponibles; consultar con la fábrica

Dia	Vástago Ø MM	Valores de empuje (lbs)				Patrón de montaje ISO o MSS *	
		1500 PSI		3000 PSI		EST	OPT
		AMPLIAR	RETRAER	AMPLIAR	RETRAER		
1½	0.63	2,650	2,190	5,300	4,380	F/FA10	F/FA07
2	1.00	4,710	3,540	9,420	7,070	F/FA14	F/FA10
2½	1.00	7,360	6,190	14,720	12,370	F/FA14	F/FA10
3¼	1.38	12,440	10,220	24,880	20,430	F/FA14	F/FA10
4	1.75	18,840	15,240	37,680	30,470	F/FA25	F/FA16
5	2.00	29,440	24,730	58,880	49,460	F/FA30	F/FA25
6	2.50	42,390	35,040	84,780	70,070	F/FA35	F/FA30
7	3.00	57,700	47,100	115,400	94,200	F/FA35	F/FA30
8	3.50	75,360	60,940	150,720	121,121,880	F/FA40	F/FA35

DIMENSIONES DE MONTAJE DE LA BRIDA ISO (MM)							
Brida	EMPUJE (lbs.)	A1	B1	C1	D1	E1	F1
F07	19,995	55	3	4	M8	11	70
F10	39,990	70	3	4	M10	16	102
F14	99,996	99	4	4	M16	19	140
F16	150,007	130	5	4	M20	22	165
F25	200,010	200	5	8	M16	22	254
F30	325,014	229	5	8	M20	22	297
F35	700,034	260	5	8	M30	22	356
F40	1,100,054	300	8	8	M36	22	406

Dimensiones del actuador: 10"- 14" de diámetro



Dimensiones (pulg)											
Dia	E	EE		FB	R	TF	UF	LG	RD	RT	WF
		SAE	SAE-61								
10	12.63	24	2.00	1.81	9.89	15.88	19.00	12.13	8.25	1.44	2.94
12	14.88	24	2.50	2.06	11.75	18.50	22.00	14.50	9.38	1.69	5.38
14	17.13	24	2.50	2.31	12.90	21.00	25.00	15.63	10.50	1.94	5.88

Consulte a la fábrica para obtener dimensiones más detalladas y tamaños más grandes

* Hay otros patrones de montaje disponibles; consultar con la fábrica

Valores de empuje (lbs)					
Dia	vástago Φ MM	1500 PSI		3000 PSI	
		AMPLIAR	RETRAER	AMPLIAR	RETRAER
10	4.50	117,750	93,910	235,500	187,820
12	5.50	169,560	133,950	339,120	267,890
14	7.00	230,790	173,100	461,580	346,190

Serie

ML

Cojines

- 5 - Ajustable en ambos extremos
- 6 - Cabezal ajustable
- 7 - Tapa ajustable
- 8 - Ninguno

Pocision del cojinete

Omitir si no hay cojinetes
CXX
XX denota posición
ej: 23 = Pos 2 en la cabeza,
Pos 3 el al tapa

Diámetro del cilindro

C - 1 1/2" N - 8"
D - 2" P - 10"
E - 2 1/2" R - 12"
G - 3 1/4" S - 14"
H - 4" T - 16"
K - 5" W - 18"
L - 6" X - 20"
M - 7"

Sellos

N - Sellos estándar
F - Alta temperatura
L - Baja temperatura
(-54C a 60C)
W - Contenido de agua
E - EPDM

Diámetro del vástago

C - 5/8" N - 4"
E - 1" P - 4 1/2"
G - 1 3/8" R - 5"
H - 1 3/4" S - 5 1/2"
J - 2" W - 7"
K 2 1/2" X - 8"
L - 3" V - 9"
M - 3 1/2" Y - 10"

Puertos

SXX - SAE
NXX - NPT
BXX - BSPP
MXX - ISO
FXX - Brida SAE Código 61
XX denota posición
ej.: 12 = Pos 1 en la cabezal,
Pos 2 en la tapa

Estilo de roscado del vástago

N1 - Macho pequeño
N2 - Macho intermedio
N3 - Macho completo
N4 - Hembra pequeña
N9 - Brida
M1 - Macho pequeño métrico
M2 - Macho intermedio métrico
M4 - Hembra pequeña métrica

Opciones

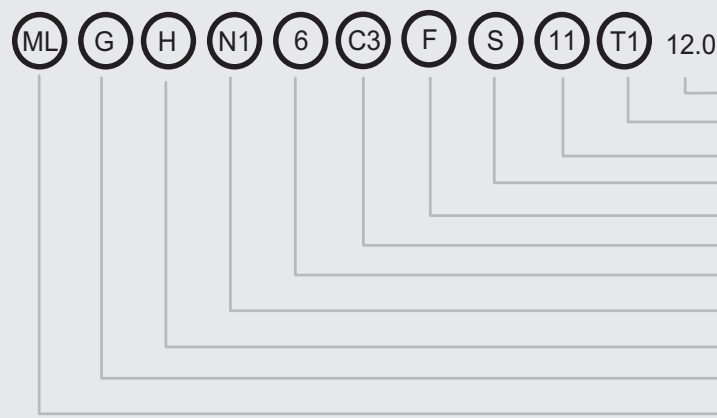
Consulte a la fábrica para
códigos de opciones adicionales

Montajes

E5 ME5 Montaje: cabeza rectangular
P1 MP1 Montaje: horquilla hembra
P3 MP3 Montaje: horquilla macho
P5 MP5 Montaje: rodamiento esférico
F5 MF5 Montaje: brida de cabeza cuadrada
F6 MF6 Montaje: tapa de brida cuadrada
F1 MF1 Montaje: brida de cabeza rectangular
E6 ME6 Montaje: tapa rectangular
F2 MF2 Montaje: tapa de brida rectangular
X1 MX1 Montaje: barras tirantes extendida en ambos extremos
X3 MX3 Montaje: barras tirantes extendidas en extremo de la cabeza
X2 MX2 Montaje: barras tirantes extendidas en extremo de la tapa
X0 MX0 Montaje: sin montura
S1 MS1 Montaje: ángulos en los extremos laterales
S2 MS2 Montaje: orejetas en los laterales
SC2 MS2 Montaje: orejetas en los laterales, chaveta de empuje en el extremo de la tapa
SH2 MS2 Montaje: orejetas en los laterales, chaveta de empuje en la cabeza
S3 MS3 Montaje: orejetas de línea central
S4 MS4 Montaje: roscado lateral
S7 MS7 Montaje: orejetas laterales en los extremos
T1 MT1 Montaje: muñón de cabeza
T2 MT2 Montaje: muñón de tapa
T4 MT4 Montaje: muñones intermedios

(Especifique XI después de la carrera)

Ejemplo



Carrera de 12"
Muñón de cabeza
Posición del puerto
Puertos SAE
Sellos de alta temperatura
Cojinete en posición 3
Cojinete en la cabeza
Macho pequeño roscado
Diámetro del vástago de 1 3/4"
Diámetro del cilindro de 3 1/4"
Serie ML

Materiales relacionados

Visite nuestro sitio web para descargar o solicitar un catálogo impreso.



Nuestras soluciones:

Actuadores de válvulas

Sistemas a prueba de fallas


Paneles de control de procesos digitales

Paneles de control de procesos

neumáticos

**Para información técnica y de ventas,
Contactanos en:**

**Oficina para América Latina
y América del Sur:**

T: + 1-514-553-2328 
maguirre@cowandynamics.com

Oficina central / fábrica:

6194 Notre Dame West
Montreal, Quebec H4C 1V4
T: + 1-514-341-3415
info@cowandynamics.com

 /cowandynamics

 /company/cowan-dynamics

 /cowandynamics

 /+cowandynamics

